

ACSO-ACMOV-ACMOM

struttura e mensola ovale
framework and oval shelf

cielo
handmade in Italy



NOTE/NOTES

Accessorio in acciaio verniciato+vetro\marmo
Frame made of painted stainless steel+glass\marble

Non è possibile installare gli accessori all'interno delle docce
It is not possible to install accessories inside the showers

FINITURE STRUTTURA

FRAMEWORK FINISHES

verniciature_coatings

- Nero Matt
- Cemento

Le Acque di Cielo

- Oltremare
- Smeraldo
- Alga
- Corallo
- Ninfea
- Anemone

FINITURE PIANO

TRAY FINISHES

marmo_marble

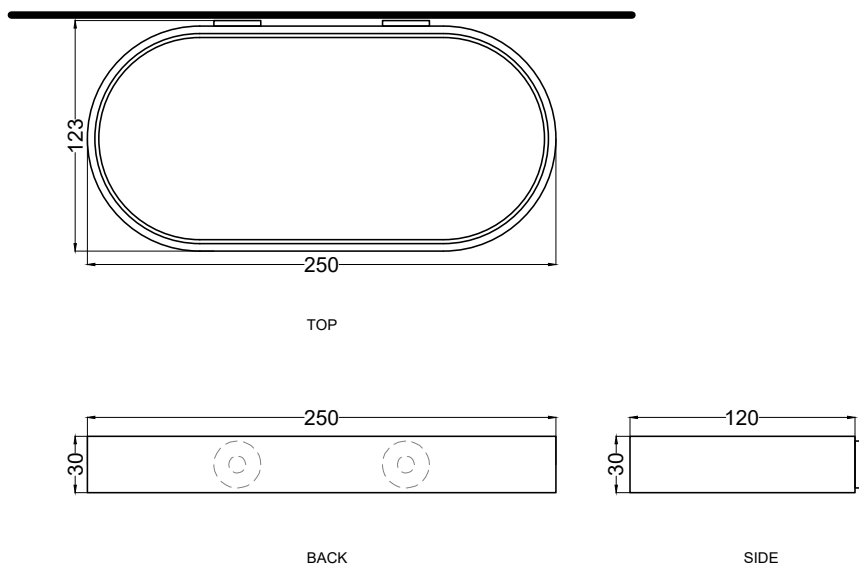
- Azul Noche

vetro retroverniciato_painted glass

Le Acque di Cielo

- Oltremare
- Smeraldo
- Alga
- Corallo
- Ninfea
- Anemone

Gennaio 2021



ATTENZIONE:

Tutte le misure possono presentare leggere differenze rispetto ai pezzi reali in considerazione delle caratteristiche del prodotto. L'azienda si riserva di cambiare schede tecniche e caratteristiche di funzionamento degli articoli in ogni momento e senza necessità di preavviso.

E' di fondamentale importanza verificare che le viti in dotazione siano compatibili con il tipo di parete/supporto. La caduta accidentale del prodotto può causare lesioni da compressione/taglio serie. L'installatore deve provvedere al controllo della compatibilità del sistema di fissaggio fornito e eventualmente scegliere un sistema idoneo. Ceramica cielo S.p.A. non risponde di danni diretti o indiretti a cose e/o persone causati dall'inadempienza a tale verifica.

ATTENTION:

All measure can show some little difference in respect of the real items, following typical characteristics of production. The company reserves the right to change any technical specifications/dimension and/or operating characteristics of the products at any time and without giving notice.

It is absolutely essential to make sure that the screws provided are compatible with the type of wall/base to which the item will be attached. If the item were to accidentally fall, it could cause serious injuries from cuts or blows. The installer must check the compatibility of the provided attachment system and choose a suitable system if needed. Ceramica cielo S.p.A. is not liable for direct or indirect damages to objects or people caused by a failure to adequately perform this check.

ACST-ACMTM-ACMTV

struttura e mensola tonda
framework and round shelf

cielo
handmade in Italy



NOTE/NOTES

Accessorio in acciaio verniciato+vetro\marmo
Frame made of painted stainless steel+glass\marble

Non è possibile installare gli accessori all'interno delle docce
It is not possible to install accessories inside the showers

FINITURE STRUTTURA

FRAMEWORK FINISHES

verniciature_coatings

- Nero Matt
- Cemento

Le Acque di Cielo

- Oltremare
- Smeraldo
- Alga
- Corallo
- Ninfea
- Anemone

FINITURE PIANO

TRAY FINISHES

marmo_marble

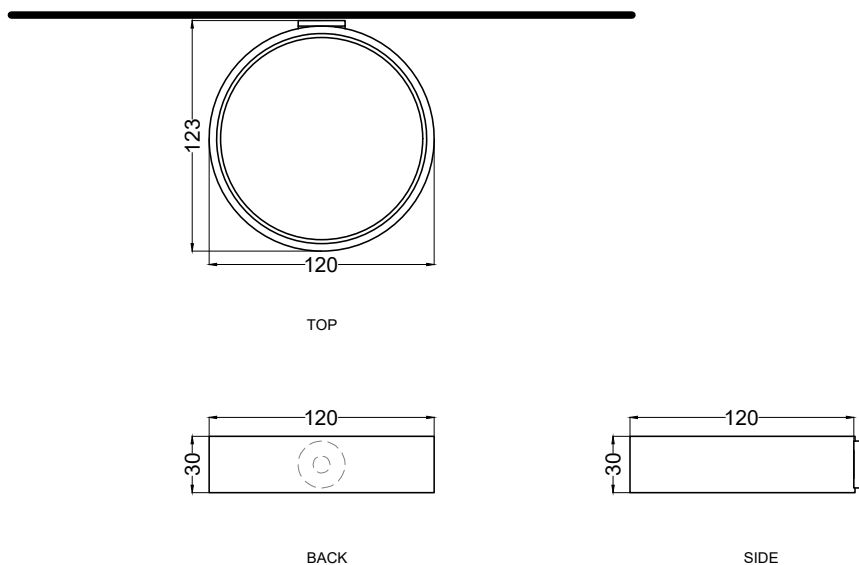
- Azul Noche

vetro retroverniciato_painted glass

Le Acque di Cielo

- Oltremare
- Smeraldo
- Alga
- Corallo
- Ninfea
- Anemone

Gennaio 2021



ATTENZIONE:

Tutte le misure possono presentare leggere differenze rispetto ai pezzi reali in considerazione delle caratteristiche del prodotto. L'azienda si riserva di cambiare schede tecniche e caratteristiche di funzionamento degli articoli in ogni momento e senza necessità di preavviso.

E' di fondamentale importanza verificare che le viti in dotazione siano compatibili con il tipo di parete/supporto. La caduta accidentale del prodotto può causare lesioni da compressione/taglio serie. L'installatore deve provvedere al controllo della compatibilità del sistema di fissaggio fornito e eventualmente scegliere un sistema idoneo. Ceramica cielo S.p.A. non risponde di danni diretti o indiretti a cose e/o persone causati dall'inadempienza a tale verifica.

ATTENTION:

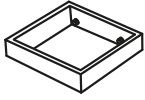
All measure can show some little difference in respect of the real items, following typical characteristics of production. The company reserves the right to change any technical specifications/dimension and/or operating characteristics of the products at any time and without giving notice.

It is absolutely essential to make sure that the screws provided are compatible with the type of wall/base to which the item will be attached. If the item were to accidentally fall, it could cause serious injuries from cuts or blows. The installer must check the compatibility of the provided attachment system and choose a suitable system if needed. Ceramica cielo S.p.A. is not liable for direct or indirect damages to objects or people caused by a failure to adequately perform this check.

ACB12

barra porta accessori
tray for accessories

cielo
handmade in Italy



FINITURE STRUTTURA

FRAMEWORK FINISHES

verniciature_coatings

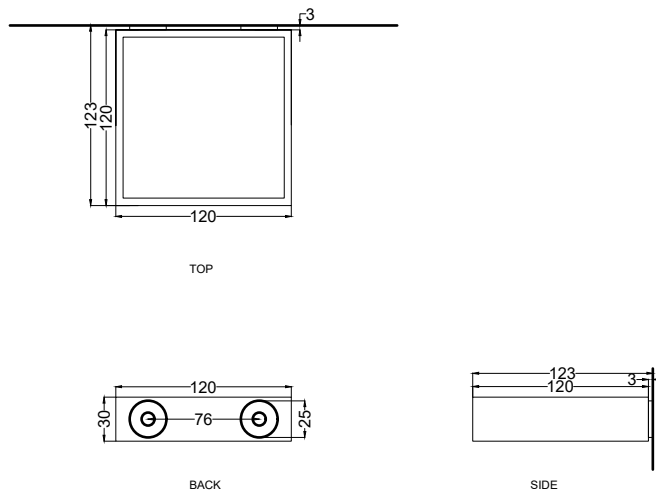
- Nero Matt
- Bronzo Spazzolato
- Cromo/Chrome
- Cemento

NOTE/NOTES

Struttura in acciaio verniciato
Frame made of painted stainless steel

Non è possibile installare gli accessori all'interno delle docce
It is not possible to install accessories inside the showers

Novembre 2020



ATTENZIONE:

Tutte le misure possono presentare leggere differenze rispetto ai pezzi reali in considerazione delle caratteristiche del prodotto. L'azienda si riserva di cambiare schede tecniche e caratteristiche di funzionamento degli articoli in ogni momento e senza necessità di preavviso.

E' di fondamentale importanza verificare che le viti in dotazione siano compatibili con il tipo di parete/supporto. La caduta accidentale del prodotto può causare lesioni da compressione/taglio serie. L'installatore deve provvedere al controllo della compatibilità del sistema di fissaggio fornito e eventualmente scegliere un sistema idoneo. Ceramica cielo S.p.A. non risponde di danni diretti o indiretti a cose e/o persone causati dall'inadempienza a tale verifica.

ATTENTION:

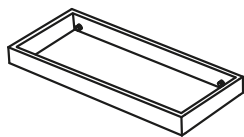
All measure can show some little difference in respect of the real items, following typical characteristics of production. The company reserves the right to change any technical specifications/dimension and/or operating characteristics of the products at any time and without giving notice.

It is absolutely essential to make sure that the screws provided are compatible with the type of wall/base to which the item will be attached. If the item were to accidentally fall, it could cause serious injuries from cuts or blows. The installer must check the compatibility of the provided attachment system and choose a suitable system if needed. Ceramica cielo S.p.A. is not liable for direct or indirect damages to objects or people caused by a failure to adequately perform this check.

ACB30

barra porta accessori
tray for accessories





cielo
handmade in Italy



FINITURE STRUTTURA

FRAMEWORK FINISHES

verniciature_coatings

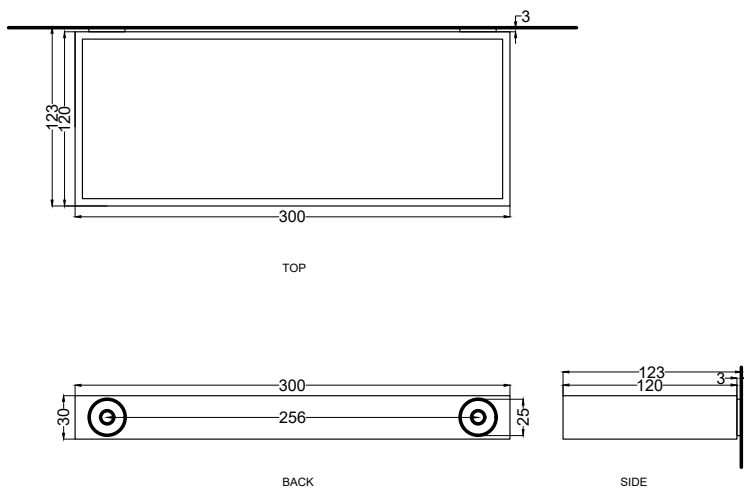
-  Nero Matt
-  Bronzo Spazzolato
-  Cromo/Chrome
-  Cemento

NOTE/NOTES

Struttura in acciaio verniciato
Frame made of painted stainless steel

Non è possibile installare gli accessori all'interno delle docce
It is not possible to install accessories inside the showers

Novembre 2020



ATTENZIONE:

Tutte le misure possono presentare leggere differenze rispetto ai pezzi reali in considerazione delle caratteristiche del prodotto. L'azienda si riserva di cambiare schede tecniche e caratteristiche di funzionamento degli articoli in ogni momento e senza necessità di preavviso.

E' di fondamentale importanza verificare che le viti in dotazione siano compatibili con il tipo di parete/supporto. La caduta accidentale del prodotto può causare lesioni da compressione/taglio serie. L'installatore deve provvedere al controllo della compatibilità del sistema di fissaggio fornito e eventualmente scegliere un sistema idoneo. Ceramica cielo S.p.A. non risponde di danni diretti o indiretti a cose e/o persone causati dall'inadempienza a tale verifica.

ATTENTION:

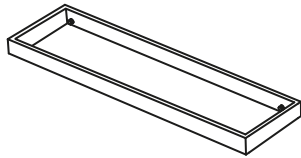
All measure can show some little difference in respect of the real items, following typical characteristics of production. The company reserves the right to change any technical specifications/dimension and/or operating characteristics of the products at any time and without giving notice.

It is absolutely essential to make sure that the screws provided are compatible with the type of wall/base to which the item will be attached. If the item were to accidentally fall, it could cause serious injuries from cuts or blows. The installer must check the compatibility of the provided attachment system and choose a suitable system if needed. Ceramica cielo S.p.A. is not liable for direct or indirect damages to objects or people caused by a failure to adequately perform this check.

ACB50

barra porta accessori
tray for accessories

cielo
handmade in Italy



FINITURE STRUTTURA

FRAMEWORK FINISHES

verniciature_coatings

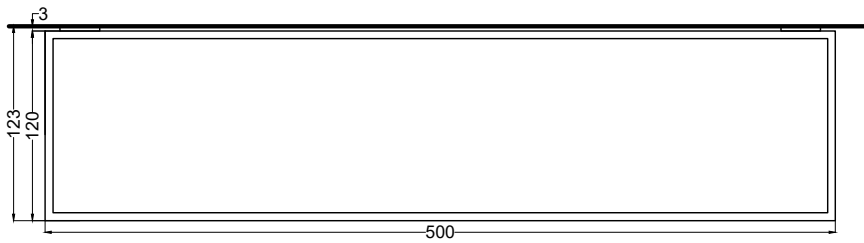
- Nero Matt
- Bronzo Spazzolato
- Cromo/Chrome
- Cemento

NOTE/NOTES

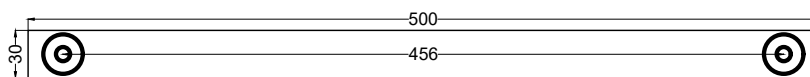
Struttura in acciaio verniciato
Frame made of painted stainless steel

Non è possibile installare gli accessori all'interno delle docce
It is not possible to install accessories inside the showers

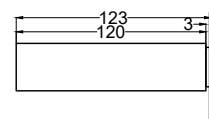
Novembre 2020



TOP



BACK



SIDE

ATTENZIONE:

Tutte le misure possono presentare leggere differenze rispetto ai pezzi reali in considerazione delle caratteristiche del prodotto. L'azienda si riserva di cambiare schede tecniche e caratteristiche di funzionamento degli articoli in ogni momento e senza necessità di preavviso.

E' di fondamentale importanza verificare che le viti in dotazione siano compatibili con il tipo di parete/supporto. La caduta accidentale del prodotto può causare lesioni da compressione/taglio serie. L'installatore deve provvedere al controllo della compatibilità del sistema di fissaggio fornito e eventualmente scegliere un sistema idoneo. Ceramica cielo S.p.A. non risponde di danni diretti o indiretti a cose e/o persone causati dall'inadempienza a tale verifica.

ATTENTION:

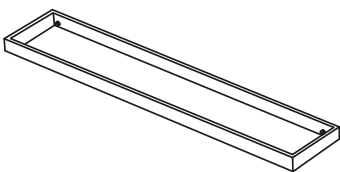
All measure can show some little difference in respect of the real items, following typical characteristics of production. The company reserves the right to change any technical specifications/dimension and/or operating characteristics of the products at any time and without giving notice.

It is absolutely essential to make sure that the screws provided are compatible with the type of wall/base to which the item will be attached. If the item were to accidentally fall, it could cause serious injuries from cuts or blows. The installer must check the compatibility of the provided attachment system and choose a suitable system if needed. Ceramica cielo S.p.A. is not liable for direct or indirect damages to objects or people caused by a failure to adequately perform this check.

ACB72

barra porta accessori
tray for accessories





cielo
handmade in Italy



FINITURE STRUTTURA

FRAMEWORK FINISHES

verniciature_coatings

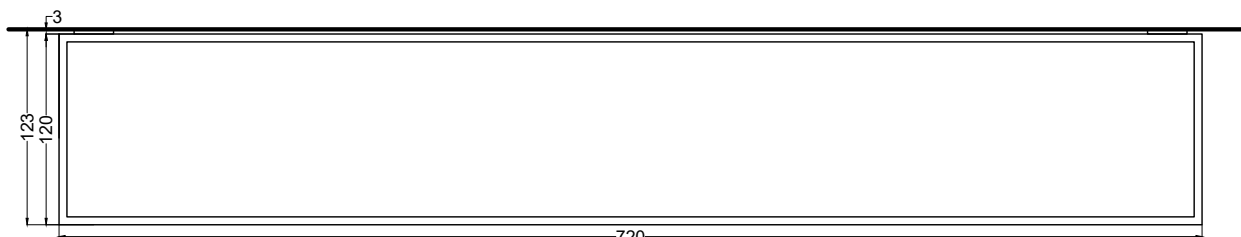
-  Nero Matt
-  Bronzo Spazzolato
-  Cromo/Chrome
-  Cemento

NOTE/NOTES

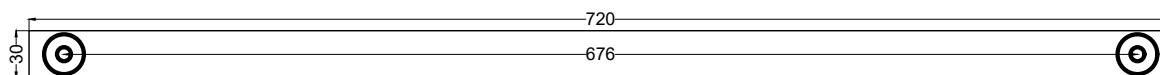
Struttura in acciaio verniciato
Frame made of painted stainless steel

Non è possibile installare gli accessori all'interno delle docce
It is not possible to install accessories inside the showers

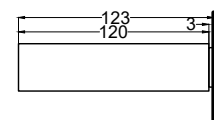
Novembre 2020



TOP



BACK



SIDE

ATTENZIONE:

Tutte le misure possono presentare leggere differenze rispetto ai pezzi reali in considerazione delle caratteristiche del prodotto. L'azienda si riserva di cambiare schede tecniche e caratteristiche di funzionamento degli articoli in ogni momento e senza necessità di preavviso.

E' di fondamentale importanza verificare che le viti in dotazione siano compatibili con il tipo di parete/supporto. La caduta accidentale del prodotto può causare lesioni da compressione/taglio serie. L'installatore deve provvedere al controllo della compatibilità del sistema di fissaggio fornito e eventualmente scegliere un sistema idoneo. Ceramica cielo S.p.A. non risponde di danni diretti o indiretti a cose e/o persone causati dall'inadempienza a tale verifica.

ATTENTION:

All measure can show some little difference in respect of the real items, following typical characteristics of production. The company reserves the right to change any technical specifications/dimension and/or operating characteristics of the products at any time and without giving notice.

It is absolutely essential to make sure that the screws provided are compatible with the type of wall/base to which the item will be attached. If the item were to accidentally fall, it could cause serious injuries from cuts or blows. The installer must check the compatibility of the provided attachment system and choose a suitable system if needed. Ceramica cielo S.p.A. is not liable for direct or indirect damages to objects or people caused by a failure to adequately perform this check.

ACM12

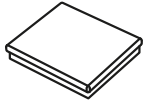
mensola in Solid Surface
shelf in Solid Surface

cielo
handmade in Italy

FINITURE SOLID SURFACE

SOLID SURFACE FINISHES

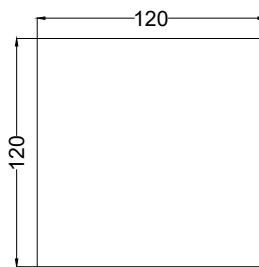
Bianco matt/Matt white



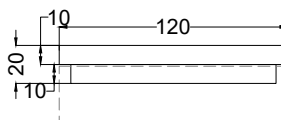
NOTE/NOTES

Materiale: Solid Surface
Material: Solid Surface

Novembre 2020



TOP



FRONT

ATTENZIONE:

Tutte le misure possono presentare leggere differenze rispetto ai pezzi reali in considerazione delle caratteristiche del prodotto. L'azienda si riserva di cambiare schede tecniche e caratteristiche di funzionamento degli articoli in ogni momento e senza necessità di preavviso.

E' di fondamentale importanza verificare che le viti in dotazione siano compatibili con il tipo di parete/supporto. La caduta accidentale del prodotto può causare lesioni da compressione/taglio serie. L'installatore deve provvedere al controllo della compatibilità del sistema di fissaggio fornito e eventualmente scegliere un sistema idoneo. Ceramica cielo S.p.A. non risponde di danni diretti o indiretti a cose e/o persone causati dall'inadempienza a tale verifica.

ATTENTION:

All measure can show some little difference in respect of the real items, following typical characteristics of production. The company reserves the right to change any technical specifications/dimension and/or operating characteristics of the products at any time and without giving notice.

It is absolutely essential to make sure that the screws provided are compatible with the type of wall/base to which the item will be attached. If the item were to accidentally fall, it could cause serious injuries from cuts or blows. The installer must check the compatibility of the provided attachment system and choose a suitable system if needed. Ceramica cielo S.p.A. is not liable for direct or indirect damages to objects or people caused by a failure to adequately perform this check.

ACM30

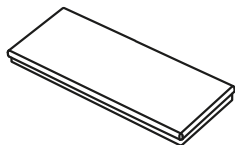
mensola in Solid Surface
shelf in Solid Surface

cielo
handmade in Italy

FINITURE SOLID SURFACE

SOLID SURFACE FINISHES

Bianco matt/Matt white

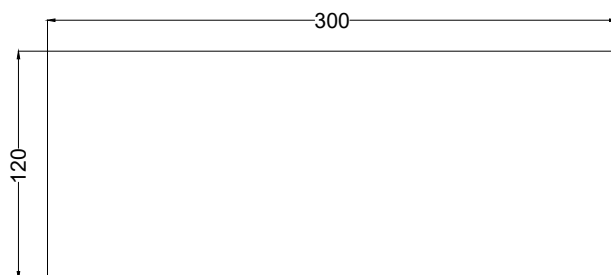


NOTE/NOTES

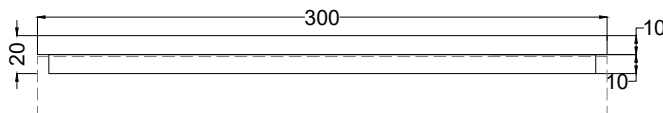
Materiale: Solid Surface

Material: Solid Surface.

Novembre 2020



TOP



FRONT

ATTENZIONE:

Tutte le misure possono presentare leggere differenze rispetto ai pezzi reali in considerazione delle caratteristiche del prodotto. L'azienda si riserva di cambiare schede tecniche e caratteristiche di funzionamento degli articoli in ogni momento e senza necessità di preavviso.

E' di fondamentale importanza verificare che le viti in dotazione siano compatibili con il tipo di parete/supporto. La caduta accidentale del prodotto può causare lesioni da compressione/taglio serie. L'installatore deve provvedere al controllo della compatibilità del sistema di fissaggio fornito e eventualmente scegliere un sistema idoneo. Ceramica cielo S.p.A. non risponde di danni diretti o indiretti a cose e/o persone causati dall'inadempienza a tale verifica.

ATTENTION:

All measure can show some little difference in respect of the real items, following typical characteristics of production. The company reserves the right to change any technical specifications/dimension and/or operating characteristics of the products at any time and without giving notice.

It is absolutely essential to make sure that the screws provided are compatible with the type of wall/base to which the item will be attached. If the item were to accidentally fall, it could cause serious injuries from cuts or blows. The installer must check the compatibility of the provided attachment system and choose a suitable system if needed. Ceramica cielo S.p.A. is not liable for direct or indirect damages to objects or people caused by a failure to adequately perform this check.

ACM50

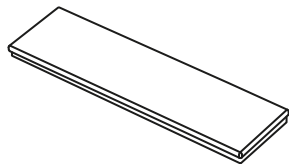
mensola in Solid Surface
shelf in Solid Surface

cielo
handmade in Italy

FINITURE SOLID SURFACE

SOLID SURFACE FINISHES

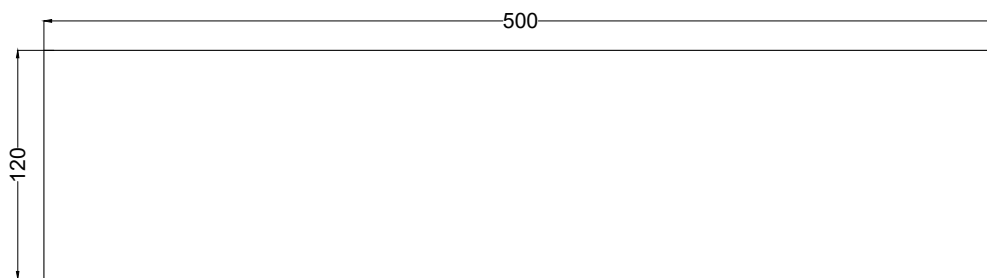
Bianco matt/Matt white



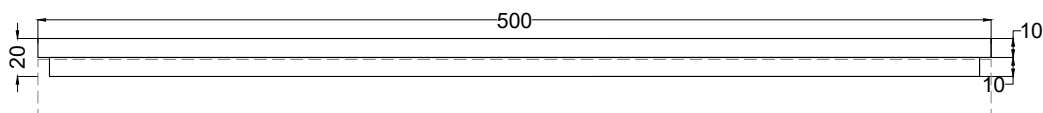
NOTE/NOTES

Materiale: Solid Surface
Material: Solid Surface

Novembre 2020



TOP



FRONT

ATTENZIONE:

Tutte le misure possono presentare leggere differenze rispetto ai pezzi reali in considerazione delle caratteristiche del prodotto. L'azienda si riserva di cambiare schede tecniche e caratteristiche di funzionamento degli articoli in ogni momento e senza necessità di preavviso.

E' di fondamentale importanza verificare che le viti in dotazione siano compatibili con il tipo di parete/supporto. La caduta accidentale del prodotto può causare lesioni da compressione/taglio serie. L'installatore deve provvedere al controllo della compatibilità del sistema di fissaggio fornito e eventualmente scegliere un sistema idoneo. Ceramica cielo S.p.A. non risponde di danni diretti o indiretti a cose e/o persone causati dall'inadempienza a tale verifica.

ATTENTION:

All measure can show some little difference in respect of the real items, following typical characteristics of production. The company reserves the right to change any technical specifications/dimension and/or operating characteristics of the products at any time and without giving notice.

It is absolutely essential to make sure that the screws provided are compatible with the type of wall/base to which the item will be attached. If the item were to accidentally fall, it could cause serious injuries from cuts or blows. The installer must check the compatibility of the provided attachment system and choose a suitable system if needed. Ceramica cielo S.p.A. is not liable for direct or indirect damages to objects or people caused by a failure to adequately perform this check.

ACM72

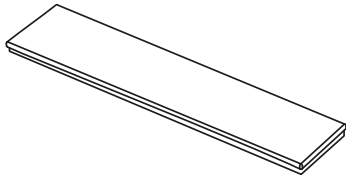
mensola in Solid Surface
shelf in Solid Surface

cielo
handmade in Italy

FINITURE SOLID SURFACE

SOLID SURFACE FINISHES

Bianco matt/Matt white

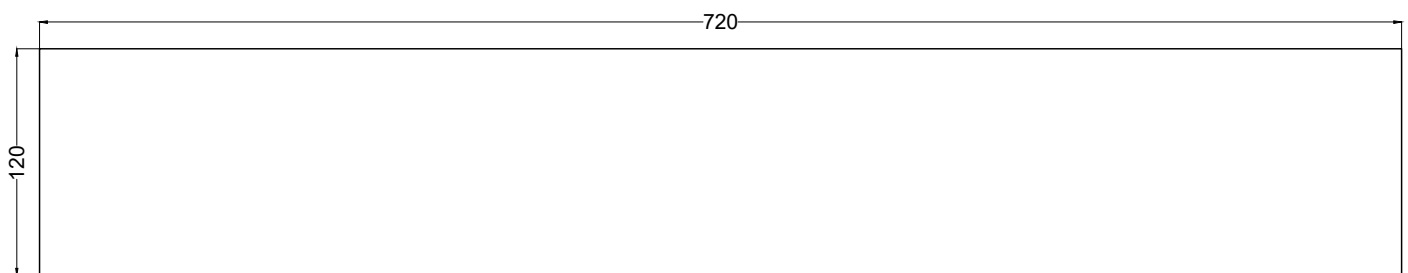


NOTE/NOTES

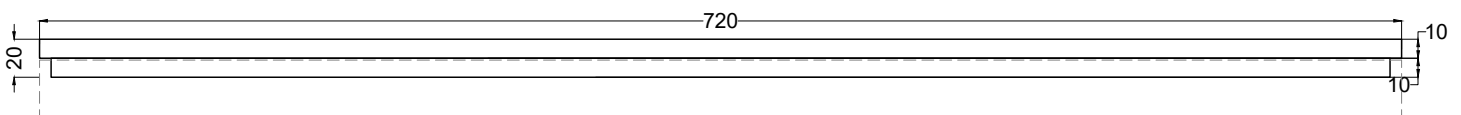
Materiale: Solid Surface

Material: Solid Surface

Novembre 2020



TOP



FRONT

ATTENZIONE:

Tutte le misure possono presentare leggere differenze rispetto ai pezzi reali in considerazione delle caratteristiche del prodotto. L'azienda si riserva di cambiare schede tecniche e caratteristiche di funzionamento degli articoli in ogni momento e senza necessità di preavviso.

E' di fondamentale importanza verificare che le viti in dotazione siano compatibili con il tipo di parete/supporto. La caduta accidentale del prodotto può causare lesioni da compressione/taglio serie. L'installatore deve provvedere al controllo della compatibilità del sistema di fissaggio fornito e eventualmente scegliere un sistema idoneo. Ceramica cielo S.p.A. non risponde di danni diretti o indiretti a cose e/o persone causati dall'inadempienza a tale verifica.

ATTENTION:

All measure can show some little difference in respect of the real items, following typical characteristics of production. The company reserves the right to change any technical specifications/dimension and/or operating characteristics of the products at any time and without giving notice.

It is absolutely essential to make sure that the screws provided are compatible with the type of wall/base to which the item will be attached. If the item were to accidentally fall, it could cause serious injuries from cuts or blows. The installer must check the compatibility of the provided attachment system and choose a suitable system if needed. Ceramica cielo S.p.A. is not liable for direct or indirect damages to objects or people caused by a failure to adequately perform this check.

ACMP1

porta sapone in Solid Surface
soap holder in Solid Surface

cielo
handmade in Italy

FINITURE SOLID SURFACE

SOLID SURFACE FINISHES

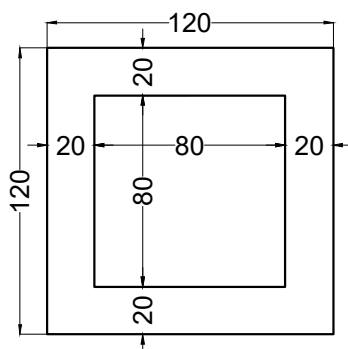
○ Bianco matt/Matt white



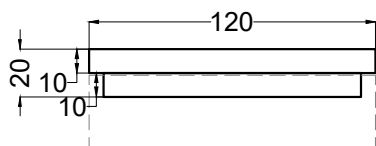
NOTE/NOTES

Materiale: Solid Surface
Material: Solid Surface

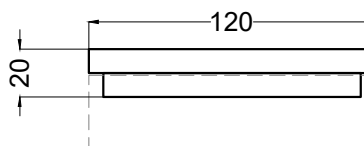
Novembre 2020



TOP



FRONT



SIDE

ATTENZIONE:

Tutte le misure possono presentare leggere differenze rispetto ai pezzi reali in considerazione delle caratteristiche del prodotto. L'azienda si riserva di cambiare schede tecniche e caratteristiche di funzionamento degli articoli in ogni momento e senza necessità di preavviso.

E' di fondamentale importanza verificare che le viti in dotazione siano compatibili con il tipo di parete/supporto. La caduta accidentale del prodotto può causare lesioni da compressione/taglio serie. L'installatore deve provvedere al controllo della compatibilità del sistema di fissaggio fornito e eventualmente scegliere un sistema idoneo. Ceramica cielo S.p.A. non risponde di danni diretti o indiretti a cose e/o persone causati dall'inadempienza a tale verifica.

ATTENTION:

All measure can show some little difference in respect of the real items, following typical characteristics of production. The company reserves the right to change any technical specifications/dimension and/or operating characteristics of the products at any time and without giving notice.

It is absolutely essential to make sure that the screws provided are compatible with the type of wall/base to which the item will be attached. If the item were to accidentally fall, it could cause serious injuries from cuts or blows. The installer must check the compatibility of the provided attachment system and choose a suitable system if needed. Ceramica cielo S.p.A. is not liable for direct or indirect damages to objects or people caused by a failure to adequately perform this check.

ACMP2

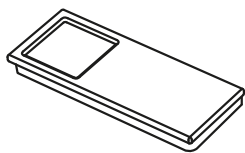
porta sapone in Solid Surface
soap holder in Solid Surface

cielo
handmade in Italy

FINITURE SOLID SURFACE

SOLID SURFACE FINISHES

○ Bianco matt/Matt white

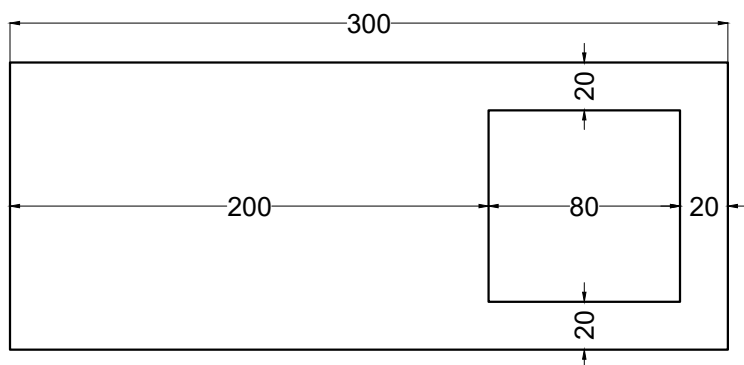


NOTE/NOTES

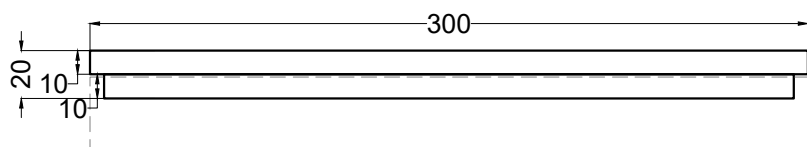
Materiale: Solid Surface

Material: Solid Surface

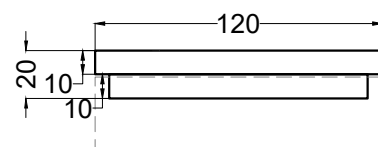
Novembre 2020



TOP



FRONT



SIDE

ATTENZIONE:

Tutte le misure possono presentare leggere differenze rispetto ai pezzi reali in considerazione delle caratteristiche del prodotto. L'azienda si riserva di cambiare schede tecniche e caratteristiche di funzionamento degli articoli in ogni momento e senza necessità di preavviso.

E' di fondamentale importanza verificare che le viti in dotazione siano compatibili con il tipo di parete/supporto. La caduta accidentale del prodotto può causare lesioni da compressione/taglio serie. L'installatore deve provvedere al controllo della compatibilità del sistema di fissaggio fornito e eventualmente scegliere un sistema idoneo. Ceramica cielo S.p.A. non risponde di danni diretti o indiretti a cose e/o persone causati dall'inadempienza a tale verifica.

ATTENTION:

All measure can show some little difference in respect of the real items, following typical characteristics of production. The company reserves the right to change any technical specifications/dimension and/or operating characteristics of the products at any time and without giving notice.

It is absolutely essential to make sure that the screws provided are compatible with the type of wall/base to which the item will be attached. If the item were to accidentally fall, it could cause serious injuries from cuts or blows. The installer must check the compatibility of the provided attachment system and choose a suitable system if needed. Ceramica cielo S.p.A. is not liable for direct or indirect damages to objects or people caused by a failure to adequately perform this check.

ACMP3

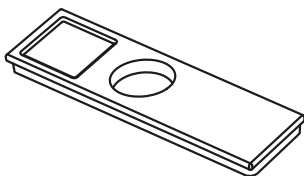
porta sapone con foro per bicchiere o dispenser in Solid Surface
soap holder with hole for glass or dispenser in Solid Surface

cielo
handmade in Italy

FINITURE SOLID SURFACE

SOLID SURFACE FINISHES

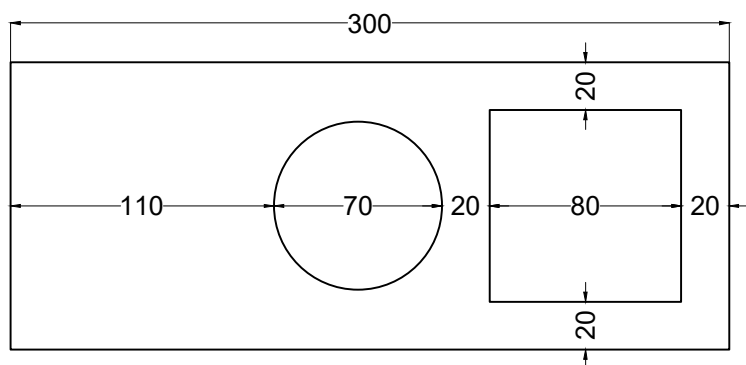
○ Bianco matt/Matt white



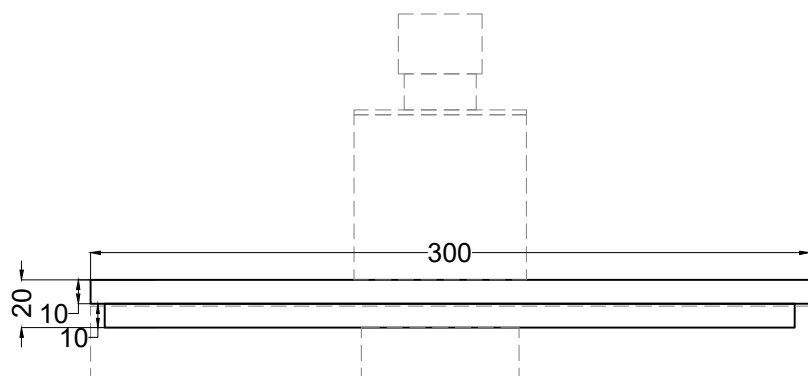
NOTE/NOTES

Materiale: Solid Surface
Material: Solid Surface

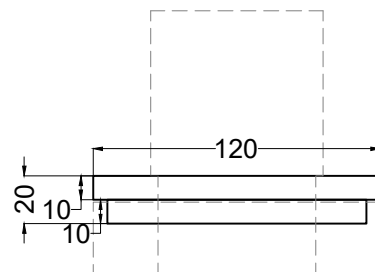
Novembre 2020



TOP



FRONT



SIDE

ATTENZIONE:

Tutte le misure possono presentare leggere differenze rispetto ai pezzi reali in considerazione delle caratteristiche del prodotto. L'azienda si riserva di cambiare schede tecniche e caratteristiche di funzionamento degli articoli in ogni momento e senza necessità di preavviso.

E' di fondamentale importanza verificare che le viti in dotazione siano compatibili con il tipo di parete/supporto. La caduta accidentale del prodotto può causare lesioni da compressione/taglio serie. L'installatore deve provvedere al controllo della compatibilità del sistema di fissaggio fornito e eventualmente scegliere un sistema idoneo. Ceramica cielo S.p.A. non risponde di danni diretti o indiretti a cose e/o persone causati dall'inadempienza a tale verifica.

ATTENTION:

All measure can show some little difference in respect of the real items, following typical characteristics of production. The company reserves the right to change any technical specifications/dimension and/or operating characteristics of the products at any time and without giving notice.

It is absolutely essential to make sure that the screws provided are compatible with the type of wall/base to which the item will be attached. If the item were to accidentally fall, it could cause serious injuries from cuts or blows. The installer must check the compatibility of the provided attachment system and choose a suitable system if needed. Ceramica cielo S.p.A. is not liable for direct or indirect damages to objects or people caused by a failure to adequately perform this check.

ACMP4

porta bicchiere e dispenser in Solid Surface
glass or dispenser in Solid Surface

cielo
handmade in Italy

FINITURE SOLID SURFACE

SOLID SURFACE FINISHES

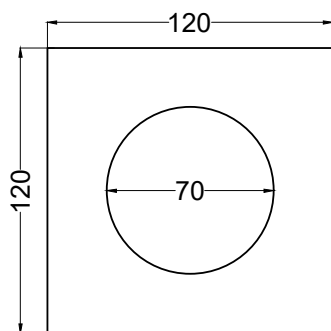
○ Bianco matt/Matt white



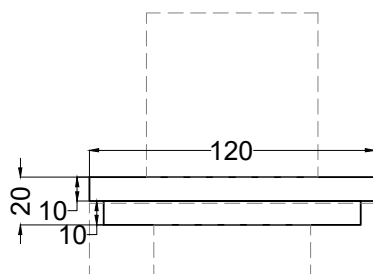
NOTE/NOTES

Materiale: Solid Surface
Material: Solid Surface

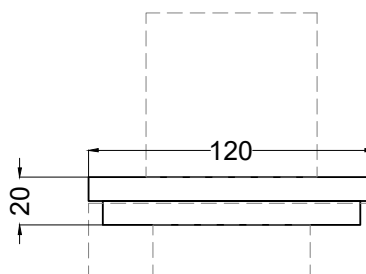
Novembre 2020



TOP



FRONT



SIDE

ATTENZIONE:

Tutte le misure possono presentare leggere differenze rispetto ai pezzi reali in considerazione delle caratteristiche del prodotto. L'azienda si riserva di cambiare schede tecniche e caratteristiche di funzionamento degli articoli in ogni momento e senza necessità di preavviso.

E' di fondamentale importanza verificare che le viti in dotazione siano compatibili con il tipo di parete/supporto. La caduta accidentale del prodotto può causare lesioni da compressione/taglio serie. L'installatore deve provvedere al controllo della compatibilità del sistema di fissaggio fornito e eventualmente scegliere un sistema idoneo. Ceramica cielo S.p.A. non risponde di danni diretti o indiretti a cose e/o persone causati dall'inadempienza a tale verifica.

ATTENTION:

All measure can show some little difference in respect of the real items, following typical characteristics of production. The company reserves the right to change any technical specifications/dimension and/or operating characteristics of the products at any time and without giving notice.

It is absolutely essential to make sure that the screws provided are compatible with the type of wall/base to which the item will be attached. If the item were to accidentally fall, it could cause serious injuries from cuts or blows. The installer must check the compatibility of the provided attachment system and choose a suitable system if needed. Ceramica cielo S.p.A. is not liable for direct or indirect damages to objects or people caused by a failure to adequately perform this check.

ACMP5

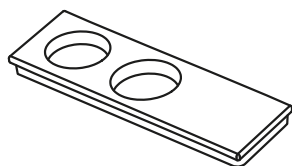
porta bicchiere e dispenser in Solid Surface
glass or dispenser in Solid Surface

cielo
handmade in Italy

FINITURE SOLID SURFACE

SOLID SURFACE FINISHES

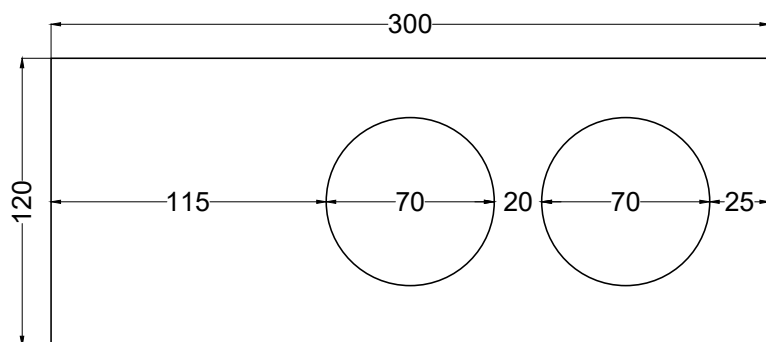
○ Bianco matt/Matt white



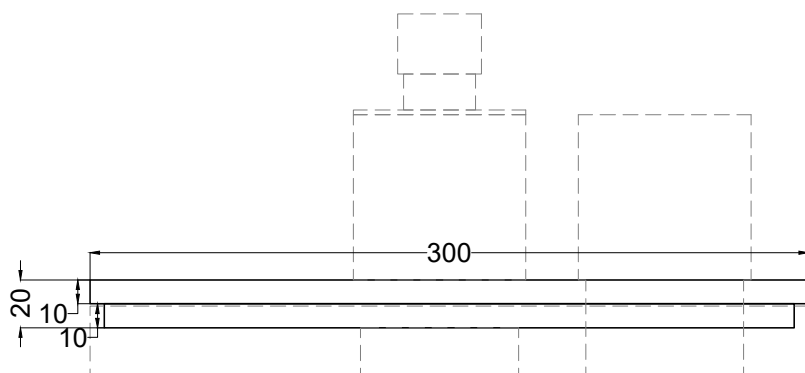
NOTE/NOTES

Materiale: Solid Surface
Material: Solid Surface.

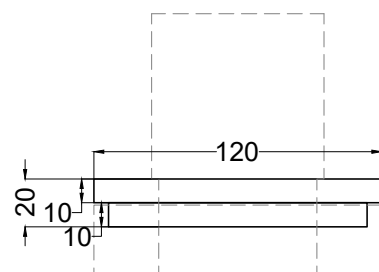
Novembre 2020



TOP



FRONT



SIDE

ATTENZIONE:

Tutte le misure possono presentare leggere differenze rispetto ai pezzi reali in considerazione delle caratteristiche del prodotto. L'azienda si riserva di cambiare schede tecniche e caratteristiche di funzionamento degli articoli in ogni momento e senza necessità di preavviso.

E' di fondamentale importanza verificare che le viti in dotazione siano compatibili con il tipo di parete/supporto. La caduta accidentale del prodotto può causare lesioni da compressione/taglio serie. L'installatore deve provvedere al controllo della compatibilità del sistema di fissaggio fornito e eventualmente scegliere un sistema idoneo. Ceramica cielo S.p.A. non risponde di danni diretti o indiretti a cose e/o persone causati dall'inadempimento a tale verifica.

ATTENTION:

All measure can show some little difference in respect of the real items, following typical characteristics of production. The company reserves the right to change any technical specifications/dimension and/or operating characteristics of the products at any time and without giving notice.

It is absolutely essential to make sure that the screws provided are compatible with the type of wall/base to which the item will be attached. If the item were to accidentally fall, it could cause serious injuries from cuts or blows. The installer must check the compatibility of the provided attachment system and choose a suitable system if needed. Ceramica cielo S.p.A. is not liable for direct or indirect damages to objects or people caused by a failure to adequately perform this check.