

Catino Rettangolare

catino rettangolare 110 con piano

catino rettangolare 110 with bottom shelf

cielo
handmade in Italy



PESO NETTO/NET WEIGHT: 35,00 Kg (lavabo/washbasin) + 23,50 Kg (struttura/framework) + 8,00 Kg (piano in legno/wood shelf) / 25,00 Kg (piano in marmo/marble shelf)

ACCESSORI/ACCESSORIES:

PILO1 - Piletta universale click-clack CROMO con coperchio in ceramica / Universal click-clack drain in CHROME with ceramic lid

PILO1NM - Piletta universale click-clack NERO MATT con coperchio in ceramica / Universal click-clack drain in MATT BLACK with ceramic lid

PILO1BR - Piletta universale click-clack BRONZO con coperchio in ceramica / Universal click-clack drain in BRONZE with ceramic lid

PILO1CM - Piletta universale click-clack CEMENTO con coperchio in ceramica / Universal click-clack drain in CEMENTO with ceramic lid

SISP - Sifone CROMO / CHROME siphon

SIFN - Sifone NERO MATT / MATT BLACK siphon

SIFBR - Sifone BRONZO / BRONZE siphon

SIFCM - Sifone CEMENTO / CEMENTO siphon

NOTE/NOTES

Lavabo in ceramica; Piano in legno; Struttura in acciaio verniciato. Washbasin made of ceramic; shelf made of wood; Frame made of painted stainless steel. La verniciatura del piano è leggermente gofrata. The shelf laquering is slightly textured.



DoP No. 14688.01

FINITURE LAVABO / PIANO

WASHBASIN / BOTTOM SHELF FINISHES

○ Bianco/white - glossy

Le Terre di Cielo

- Talco
- Pomice
- Brina
- Basalto
- Lavagna
- Cemento
- Fango
- Cacao
- Arenaria
- Avena
- Lino
- Agave
- Muschio
- Polvere
- Cipria
- Canapa

Le Acque di Cielo

- Oltremare
- Smeraldo
- Alga
- Corallo
- Ninfea
- Anemone

FINITURE PIANO IN LEGNO

WOODEN SHELF FINISHES

laccature/laquerings

- Talco
- Pomice
- Brina
- Basalto
- Arenaria
- Avena
- Cemento
- Muschio

essenze legno/wood essences

- Rovere Grigio
- Rovere Nero
- Rovere Sbiancato
- Eucalipto
- Rovere Naturale

FINITURE PIANO IN MARMO

MARBLE BOTTOM SHELF FINISHES

- Azul Noche
- Bianco Carrara Gioia
- Nero Marquinia

FINITURE STRUTTURA

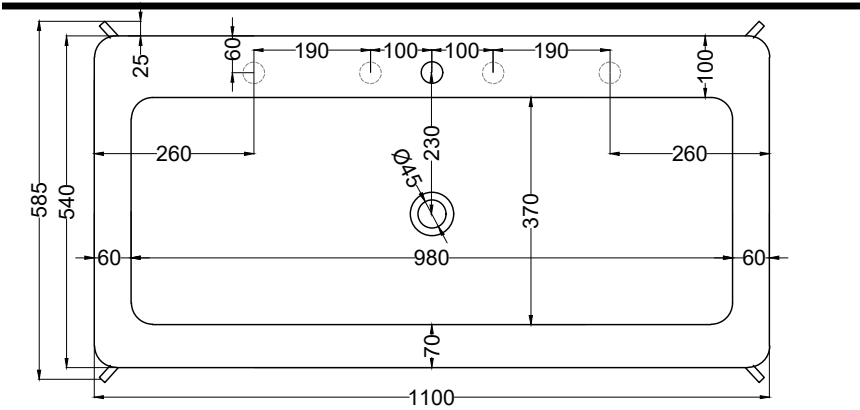
FRAMEWORK FINISHES

verniciature/coatings

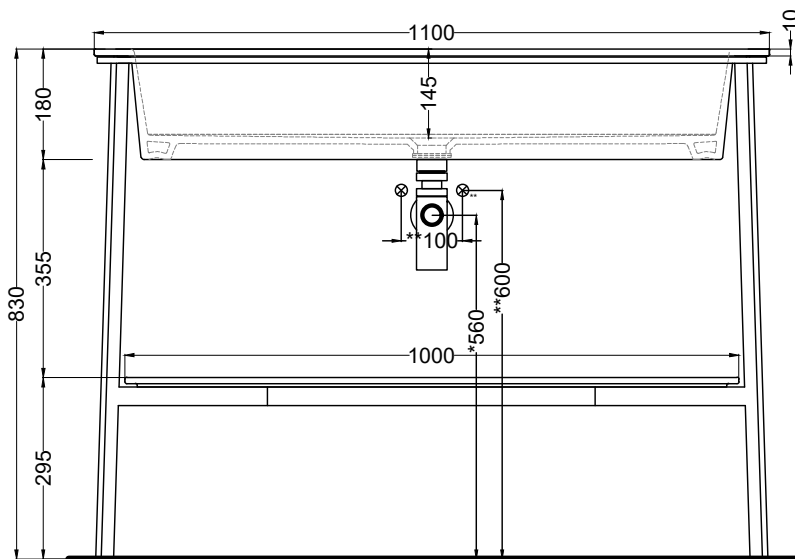
- Nero Matt
- Bronzo Spazzolato
- Cemento

Le Acque di Cielo

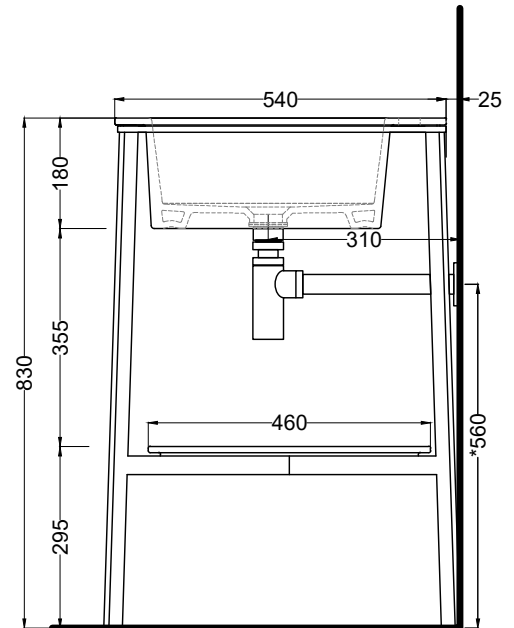
- Oltremare
- Smeraldo
- Alga
- Corallo
- Ninfea
- Anemone



TOP



FRONT



SIDE

* = water outlet with SISP/SIFN/SIFCM/SIFBR
** WATER INLET (HOT-COLD)

ATTENZIONE: Superfici, pesi e misure riportate possono presentare leggere differenze rispetto ai pezzi reali, in considerazione e accordo delle caratteristiche di tolleranza intrinseche del materiale ceramico e del suo processo produttivo. L'azienda si riserva di cambiare schede tecniche e caratteristiche di funzionamento degli articoli in ogni momento e senza necessità di preavviso.

ATTENTION: Surfaces, weights and dimensions can show some little differences compared to the real item, following typical intrinsic characteristics of ceramics material and production. The company reserves the right to change any technical specifications/dimension and/or operating characteristics of the products at any time and without giving notice.

Catino Rettangolare

catino rettangolare 110 con cassetto
catino rettangolare 110 with drawer

cielo
handmade in Italy



PESO NETTO/NET WEIGHT: 35,00 Kg (lavabo/washbasin) + 23,50 Kg (struttura/framework) + 24,50 Kg (cassetto/drawer)

ACCESSORI/ACCESSORIES:

PIL01 - Piletta universale click-clack CROMO con coperchio in ceramica / *Universal click-clak drain in CHROME with ceramic lid*
PIL01NM - Piletta universale click-clack NERO MATT con coperchio in ceramica / *Universal click-clak drain in MATT BLACK with ceramic lid*
PIL01BR - Piletta universale click-clack BRONZO con coperchio in ceramica / *Universal click-clak drain in BRONZE with ceramic lid*
PIL01CM - Piletta universale click-clack CEMENTO con coperchio in ceramica / *Universal click-clak drain in CEMENTO with ceramic lid*
SISP - Sifone CROMO / *CHROME siphon*
SIFN - Sifone NERO MATT / *MATT BLACK siphon*
SIFBR - Sifone BRONZO / *BRONZE siphon*
SIFCM - Sifone CEMENTO / *CEMENTO siphon*

FINITURE LAVABO
WASHBASIN FINISHES

● Bianco/white - glossy

Le Terre di Cielo

- | | |
|-----------|------------|
| ● Talco | ● Arenaria |
| ● Pomice | ● Avena |
| ● Brina | ● Lino |
| ● Basalto | ● Agave |
| ● Lavagna | ● Muschio |
| ● Cemento | ● Polvere |
| ● Fango | ● Cipria |
| ● Cacao | ● Canapa |

Le Acque di Cielo

- | | |
|-------------|-----------|
| ● Oltremare | ● Corallo |
| ● Smeraldo | ● Ninfea |
| ● Alga | ● Anemone |

FINITURE CASSETTO IN LEGNO
WOODEN DRAWER FINISHES

laccature/laquerings

- | | | |
|----------|------------|-----------|
| ● Talco | ● Arenaria | ● Basalto |
| ● Pomice | ● Avena | ● Muschio |
| ● Brina | ● Cemento | |

essenze legno/wood essences

- | | |
|--------------------|---------------|
| ● Rovere Grigio | ● Rovere Nero |
| ● Rovere Sbiancato | ● Eucalipto |
| ● Rovere Naturale | |

FINITURE STRUTTURA
FRAMEWORK FINISHES

verniciature_coatings

- | | | |
|---------------------|-------------|-----------|
| ● Nero Matt | ● Oltremare | ● Corallo |
| ● Bronzo Spazzolato | ● Smeraldo | ● Ninfea |
| ● Cemento | ● Alga | ● Anemone |

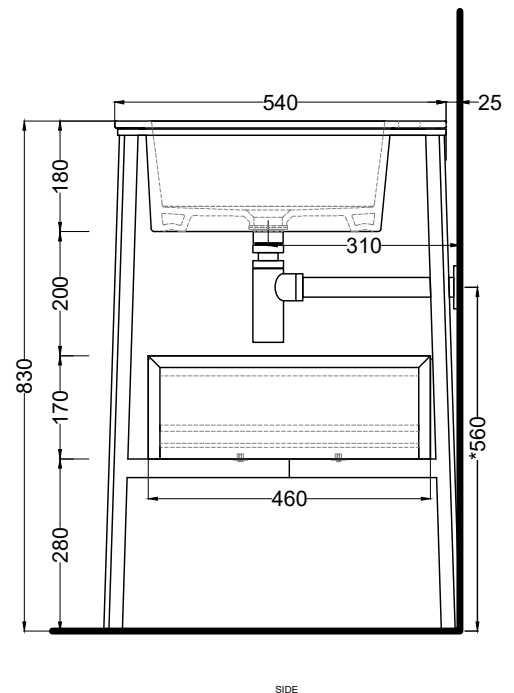
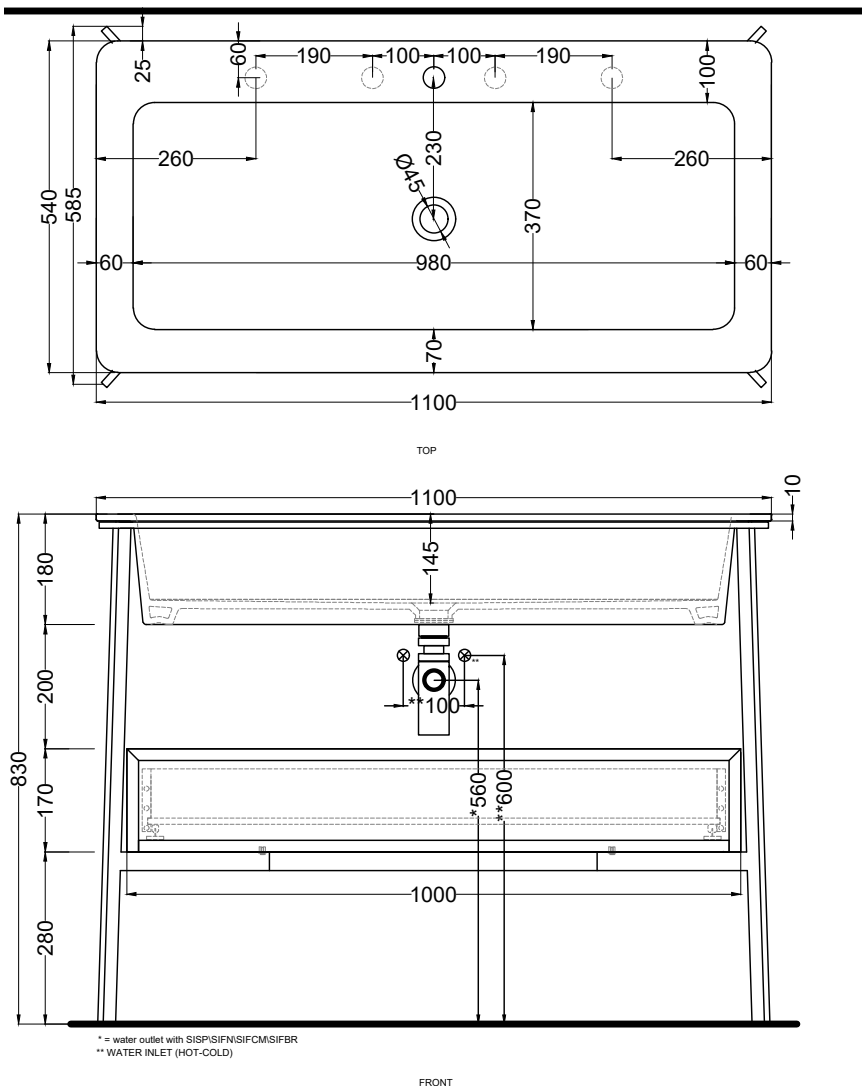
NOTE/NOTES

Lavabo in ceramica; Cassetto in legno; Struttura in acciaio verniciato. *Washbasin made of ceramic; Drawer made of wood; Frame made of painted stainless steel. La verniciatura del cassetto è leggermente goffrata. The drawer laquering is slightly textured.*



DoP No. 14688.01

Luglio 2023



ATTENZIONE: Superfici, pesi e misure riportate possono presentare leggere differenze rispetto ai pezzi reali, in considerazione e accordo delle caratteristiche di tolleranza intrinseche del materiale ceramico e del suo processo produttivo. L'azienda si riserva di cambiare schede tecniche e caratteristiche di funzionamento degli articoli in ogni momento e senza necessità di preavviso.

ATTENTION: Surfaces, weights and dimensions can show some little differences compared to the real item, following typical intrinsic characteristics of ceramics material and production. The company reserves the right to change any technical specifications/dimension and/or operating characteristics of the products at any time and without giving notice.