



**PESO NETTO/NET WEIGHT: 23,00 Kg**

**PCS PALLET: 10**  
**PCS PALLET CONTAINER: 20**

**ACCESSORI/ACCESSORIES:**

**PIL01** - Piletta universale click clack con coperchio in ceramica / Universal push open with ceramic cap

**54\A** - Fissaggi per installazione sospesa / Fixing kit for wall-hung washbasin

**FINITURE**

FINISHES

 Bianco/white - glossy

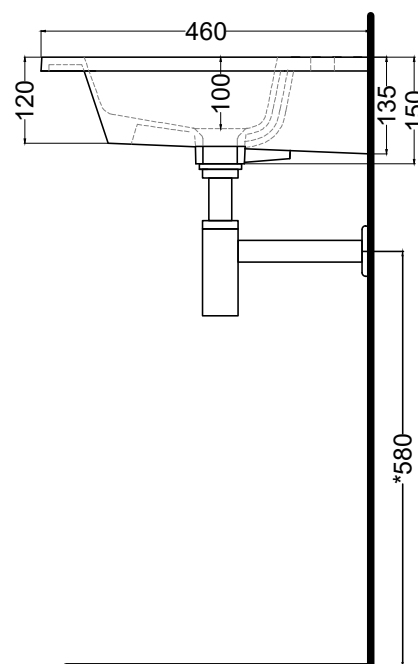
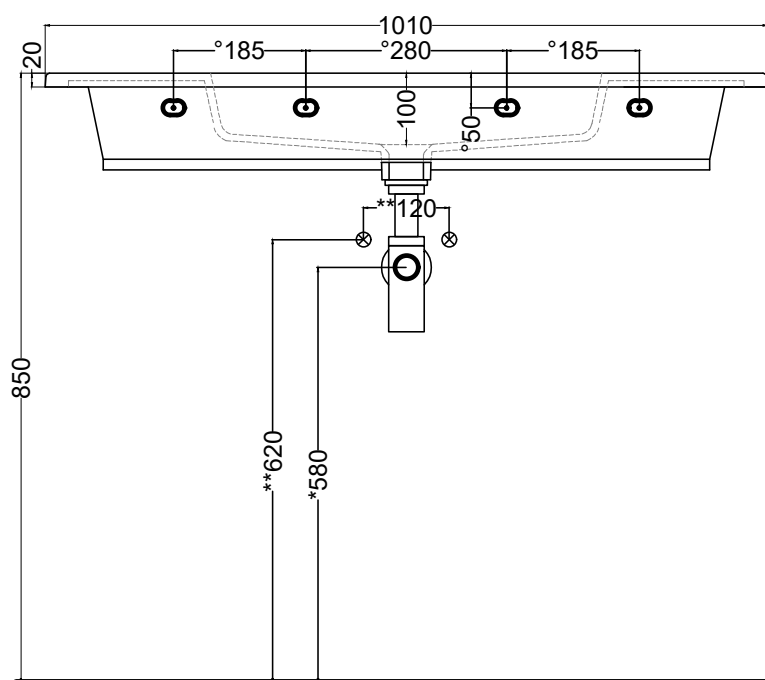
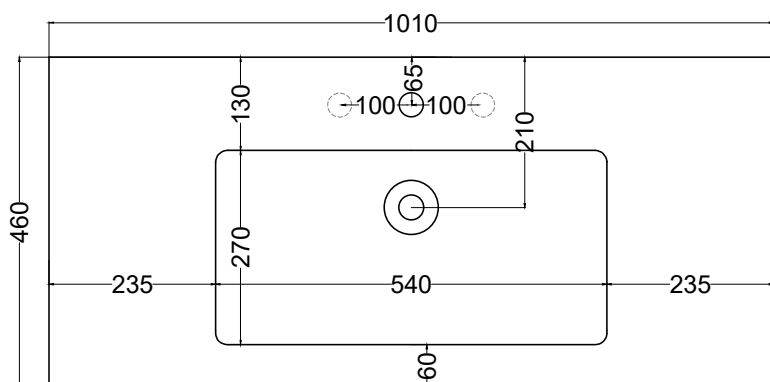
**NOTE/NOTES:**

Lavabo monoforo, 3 fori su richiesta / Washbasin with one hole, 3 holes on request



DoP No. 14688.01

Marzo 2024



\* WATER OUTLET WITH SISPI/SIFN/SIFCM/SIFBR  
\*\* WATER INLET (HOT-COLD)  
\* FIXINGS

**ATTENZIONE:**  
Le misure d'installazione possono presentare leggere differenze rispetto ai pezzi reali in considerazione delle caratteristiche del prodotto ceramico. L'azienda si riserva di cambiare schede tecniche e caratteristiche di funzionamento degli articoli in ogni momento e senza necessità di preavviso. I pesi possono subire variazioni fino al 20%.

**ATTENTION:**  
Measure details can show some little difference respect real items, following typical characteristics of ceramics articles production. The company reserves the right to change any technical specifications/dimension and/or operating characteristics of the products at any time and without giving notice. The ceramic items weight may vary up to 20%.