



PESO NETTO/NET WEIGHT: 18,00 Kg

PCS PALLET: 14
PCS PALLET CONTAINER: 28

ACCESSORI/ACCESSORIES:

PIL01 - Piletta universale click clack con coperchio in ceramica / Universal push open with ceramic cap

54\A - Fissaggi per installazione sospesa / Fixing kit for wall-hung washbasin

FINITURE

FINISHES

● Bianco/white - glossy

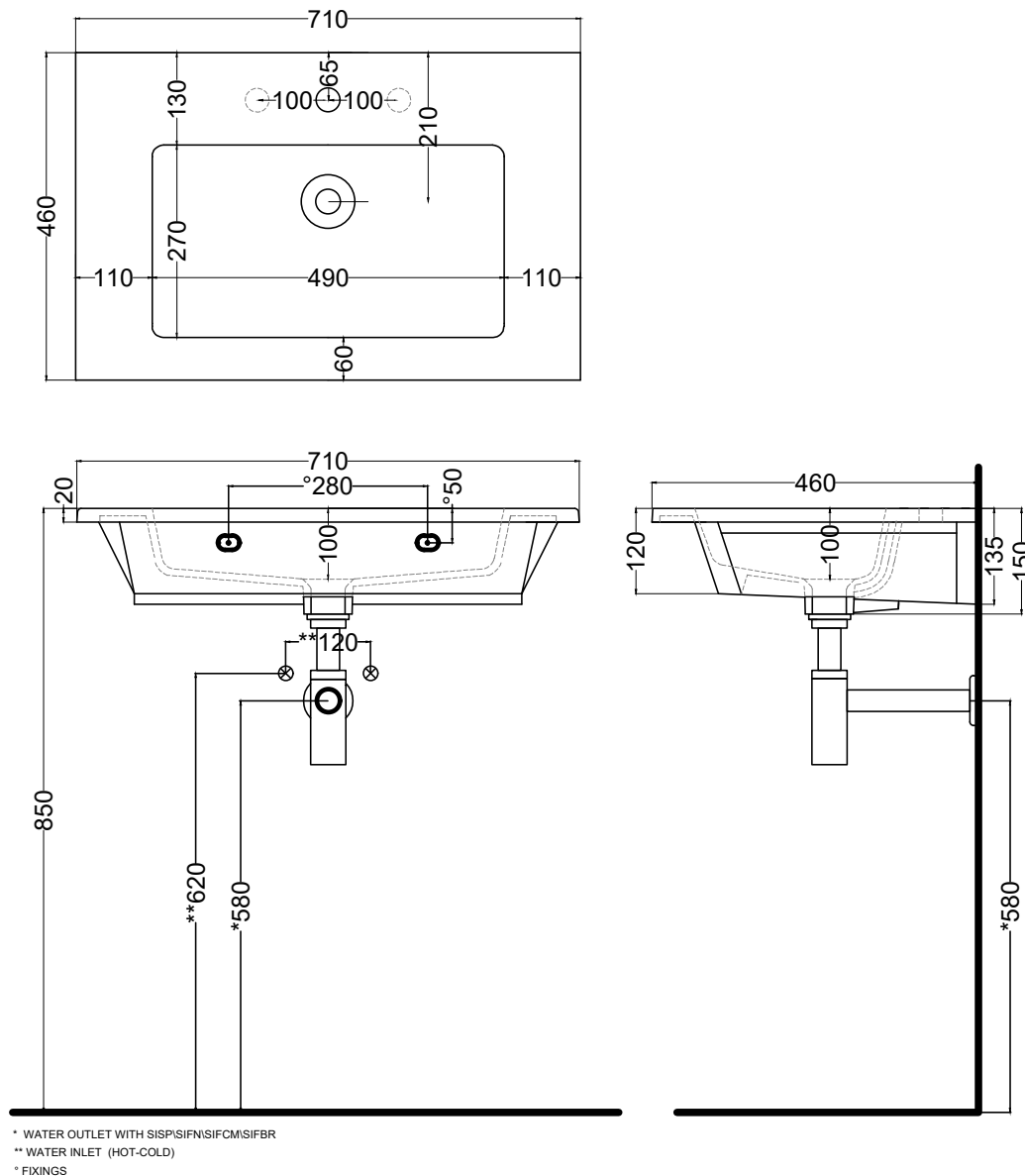
NOTE/NOTES:

Lavabo monoforo, 3 fori su richiesta / Washbasin with one hole, 3 holes on request



DoP No. 14688.01

Marzo 2024



ATTENZIONE:
Le misure d'installazione possono presentare leggere differenze rispetto ai pezzi reali in considerazione delle caratteristiche del prodotto ceramico. L'azienda si riserva di cambiare schede tecniche e caratteristiche di funzionamento degli articoli in ogni momento e senza necessità di preavviso. I pesi possono subire variazioni fino al 20%.

ATTENTION:
Measure details can show some little difference respect real items, following typical characteristics of ceramics articles production. The company reserves the right to change any technical specifications/dimension and/or operating characteristics of the products at any time and without giving notice. The ceramic items weight may vary up to 20%.