

# Delfo - art. DECDE - DEPIO

mobile sospeso a doghe con bacinella versione destra  
suspended cabinet with washbasin right version

# cielo



**PESO NETTO/NET WEIGHT: 44,50 Kg (mobile/forniture) + 17 Kg (piano/tray)**  
**PCS PALLET:**

**ACCESSORI/ACCESSORIES:**

**PIL01** - Piletta universale click-clack CROMO con coperchio in ceramica / Universal click-clack drain in CHROME with ceramic lid  
**PIL01NM** - Piletta universale click-clack NERO MATT con coperchio in ceramica / Universal click-clack drain in MATT BLACK with ceramic lid  
**PIL01BR** - Piletta universale click-clack BRONZO con coperchio in ceramica / Universal click-clack drain in BRONZE with ceramic lid  
**PIL01CM** - Piletta universale click-clack CEMENTO con coperchio in ceramica / Universal click-clack drain in CEMENTO with ceramic lid

**SISP** - Sifone CROMO / CHROME siphon  
**SIFN** - Sifone NERO MATT / MATT BLACK siphon  
**SIFBR** - Sifone BRONZO / BRONZE siphon  
**SIFCM** - Sifone CEMENTO / CEMENTO siphon

## FINITURE MOBILE CABINET FINISHES

essenze legno/wood essences

- Rovere Grigio
- Rovere Sbiancato
- Rovere Naturale
- Rovere Nero
- Eucalipto

## FINITURE LAVABO / TOP WASHBASIN / TOP FINISHES

● Bianco/white - glossy

Le Terre di Cielo

- Talco
- Pomice
- Brina
- Basalto
- Lavagna
- Cemento
- Fango
- Cacao
- Arenaria
- Avena
- Lino
- Agave
- Muschio
- Polvere
- Cipria
- Canapa

Le Acque di Cielo

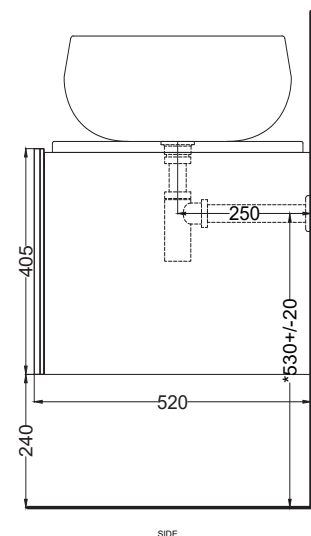
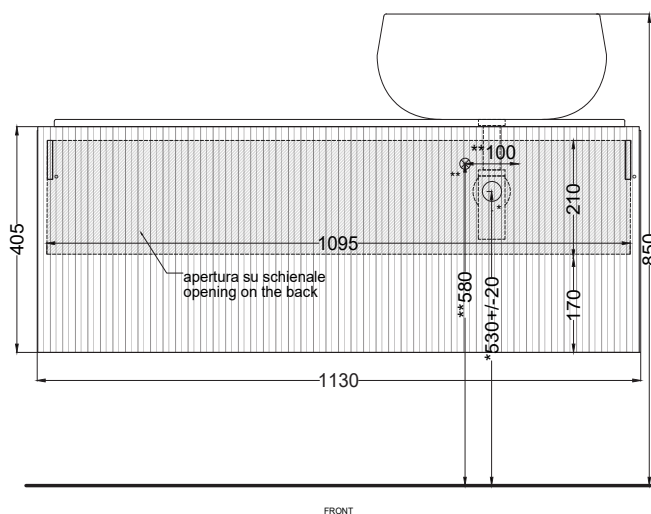
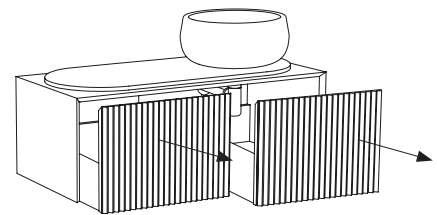
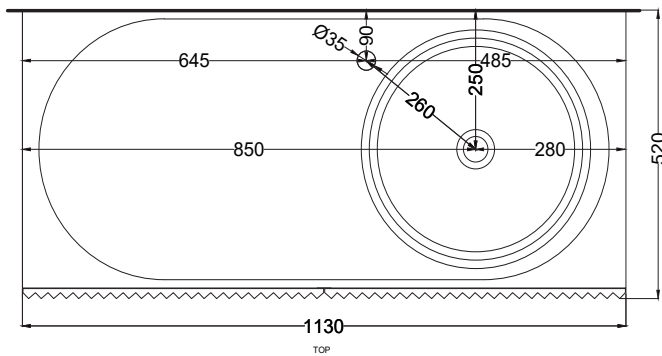
- Oltremare
- Smeraldo
- Alga
- Corallo
- Ninfea
- Anemone

NOTE/NOTES:



DoP No. 14688.01

Dicembre 2023



**ATTENZIONE:**  
Superfici, pesi e misure riportate possono presentare leggere differenze rispetto ai pezzi reali, in considerazione e accordo delle caratteristiche di tolleranza intrinseche del materiale ceramico e del suo processo produttivo. L'azienda si riserva di cambiare schede tecniche e caratteristiche di funzionamento degli articoli in ogni momento e senza necessità di preavviso.

**ATTENTION:**  
Surfaces, weights and dimensions can show some little differences compared to the real item, following typical intrinsic characteristics of ceramics material and production. The company reserves the right to change any technical specifications/ dimension and/or operating characteristics of the products at any time and without giving notice.

# Delfo - art. DECDE - DEPIO

mobile sospeso a doghe con bacinella versione sinistra  
suspended cabinet with washbasin left version

# cielo



**PESO NETTO/NET WEIGHT: 44,5 Kg (mobile/ forniture) + 17 Kg (piano/tray)**

**PCS PALLET:**

**ACCESSORI/ACCESSORIES:**

**PIL01** - Piletta universale click-clack CROMO con coperchio in ceramica / *Universal click-clak drain in CHROME with ceramic lid*  
**PIL01NM** - Piletta universale click-clack NERO MATT con coperchio in ceramica / *Universal click-clak drain in MATT BLACK with ceramic lid*  
**PIL01BR** - Piletta universale click-clack BRONZO con coperchio in ceramica / *Universal click-clak drain in BRONZE with ceramic lid*  
**PIL01CM** - Piletta universale click-clack CEMENTO con coperchio in ceramica / *Universal click-clak drain in CEMENTO with ceramic lid*

**SISP** - Sifone CROMO / *CHROME siphon*  
**SIFN** - Sifone NERO MATT / *MATT BLACK siphon*  
**SIFBR** - Sifone BRONZO / *BRONZE siphon*  
**SIFCM** - Sifone CEMENTO / *CEMENTO siphon*

**FINITURE MOBILE**  
CABINET FINISHES

essenze legno/wood essences

- Rovere Grigio
- Rovere Sbiancato
- Rovere Naturale
- Rovere Nero
- Eucalipto

**FINITURE LAVABO / TOP**  
WASHBASIN / TOP FINISHES

Bianco/white - glossy

Le Terre di Cielo

Le Acque di Cielo

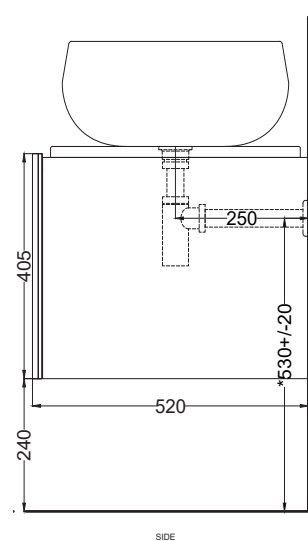
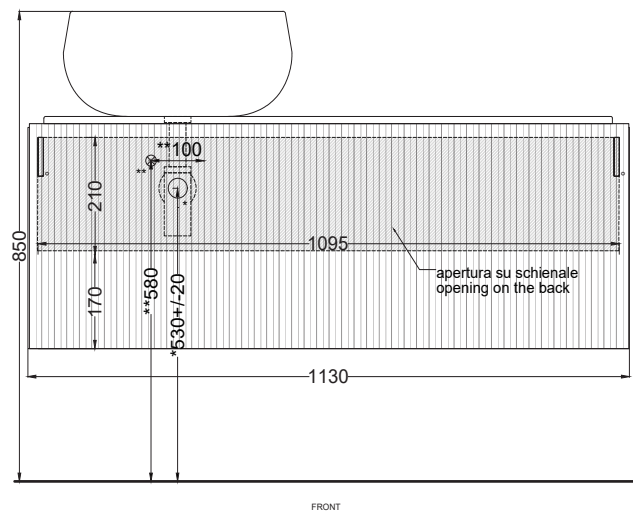
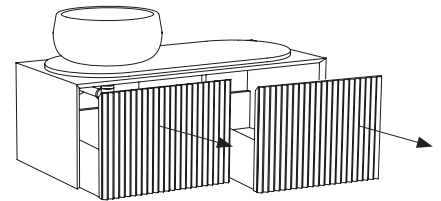
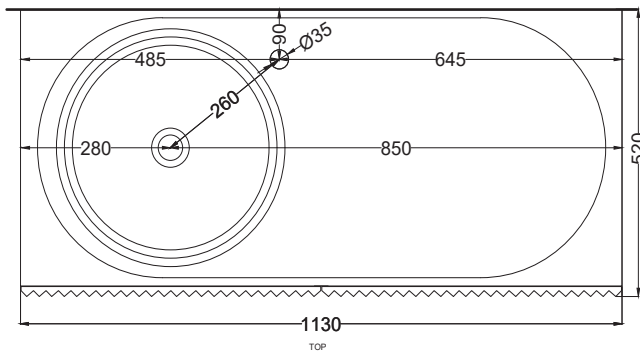
- |           |            |             |
|-----------|------------|-------------|
| ● Talco   | ● Arenaria | ● Oltremare |
| ● Pomice  | ● Avena    | ● Smeraldo  |
| ● Brina   | ● Lino     | ● Alga      |
| ● Basalto | ● Agave    | ● Corallo   |
| ● Lavagna | ● Muschio  | ● Ninfea    |
| ● Cemento | ● Polvere  | ● Anemone   |
| ● Fango   | ● Cipria   |             |
| ● Cacao   | ● Canapa   |             |

**NOTE/NOTES**



DoP No. 14688.01

Dicembre 2023



**ATTENZIONE:** Superfici, pesi e misure riportate possono presentare leggere differenze rispetto ai pezzi reali, in considerazione e accordo delle caratteristiche di tolleranza intrinseche del materiale ceramico e del suo processo produttivo. L'azienda si riserva di cambiare schede tecniche e caratteristiche di funzionamento degli articoli in ogni momento e senza necessità di preavviso.

**ATTENTION:** Surfaces, weights and dimensions can show some little differences compared to the real item, following typical intrinsic characteristics of ceramics material and production. The company reserves the right to change any technical specifications/ dimension and/or operating characteristics of the products at any time and without giving notice.

# Delfo - art. DECDEF

mobile sospeso a doghe  
*suspended cabinet*

# cielo



**PESO NETTO/NET WEIGHT: 44,80 Kg**

**PCS PALLET:  
PCS PALLET CONTAINER:**

**ACCESSORI/ACCESSORIES:**

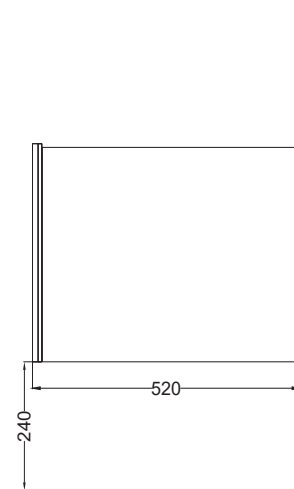
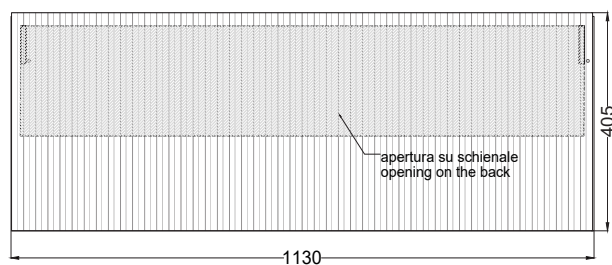
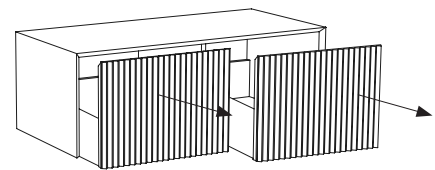
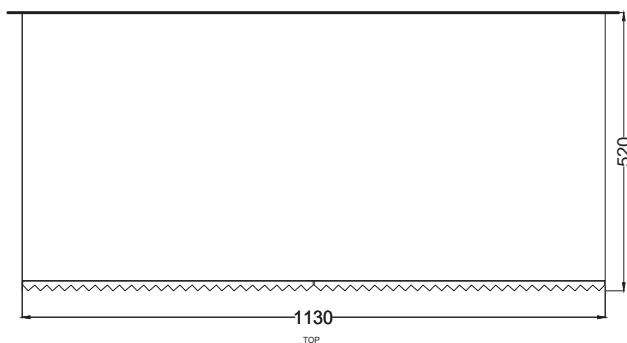
**FINITURE MOBILE  
CABINET FINISHES**

essenze legno/wood essences

- Rovere Grigio
- Rovere Nero
- Rovere Sbiancato
- Eucalipto
- Rovere Naturale

**NOTE/NOTES**

Dicembre 2023



\* = fixings

FRONT

SIDE

**ATTENZIONE:**  
Superfici, pesi e misure riportate possono presentare leggere differenze rispetto ai pezzi reali, in considerazione e accordo delle caratteristiche di tolleranza intrinseche del materiale ceramico e del suo processo produttivo. L'azienda si riserva di cambiare schede tecniche e caratteristiche di funzionamento degli articoli in ogni momento e senza necessità di preavviso.

**ATTENTION:**  
Surfaces, weights and dimensions can show some little differences compared to the real item, following typical intrinsic characteristics of ceramics material and production. The company reserves the right to change any technical specifications/dimension and/or operating characteristics of the products at any time and without giving notice.

# Delfo - art. DECL - DECE - DEPIO

mobile sospeso liscio con bacinella versione destra  
suspended cabinet with washbasin right version

# cielo



**PESO NETTO/NET WEIGHT: 45,70 Kg (mobile/forniture) + 17 Kg (piano/tray)**  
**PCS PALLET:**  
**ACCESSORI/ACCESSORIES:**

**ACCESSORI/ACCESSORIES:**

**PIL01** - Piletta universale click-clack CROMO con coperchio in ceramica / *Universal click-clack drain in CHROME with ceramic lid*  
**PIL01NM** - Piletta universale click-clack NERO MATT con coperchio in ceramica / *Universal click-clack drain in MATT BLACK with ceramic lid*  
**PIL01BR** - Piletta universale click-clack BRONZO con coperchio in ceramica / *Universal click-clack drain in BRONZE with ceramic lid*  
**PIL01CM** - Piletta universale click-clack CEMENTO con coperchio in ceramica / *Universal click-clack drain in CEMENTO with ceramic lid*

**SISP** - Sifone CROMO / *CHROME siphon*  
**SIFN** - Sifone NERO MATT / *MATT BLACK siphon*  
**SIFBR** - Sifone BRONZO / *BRONZE siphon*  
**SIFCM** - Sifone CEMENTO / *CEMENTO siphon*

## FINITURE MOBILE CABINET FINISHES

laccature/laquerings

- |            |           |
|------------|-----------|
| ● Talco    | ● Avena   |
| ● Pomice   | ● Cemento |
| ● Brina    | ● Basalto |
| ● Arenaria | ● Muschio |
- essenze legno/wood essences
- |                    |             |
|--------------------|-------------|
| ● Rovere Grigio    | ● Eucalipto |
| ● Rovere Sbiancato |             |
| ● Rovere Naturale  |             |
| ● Rovere Nero      |             |

## FINITURE LAVABO / TOP WASHBASIN / TOP FINISHES

● Bianco/white - glossy

Le Terre di Cielo

- |           |            |
|-----------|------------|
| ● Talco   | ● Arenaria |
| ● Pomice  | ● Avena    |
| ● Brina   | ● Lino     |
| ● Basalto | ● Agave    |
| ● Lavagna | ● Muschio  |
| ● Cemento | ● Polvere  |
| ● Fango   | ● Cipria   |
| ● Cacao   | ● Canapa   |

Le Acque di Cielo

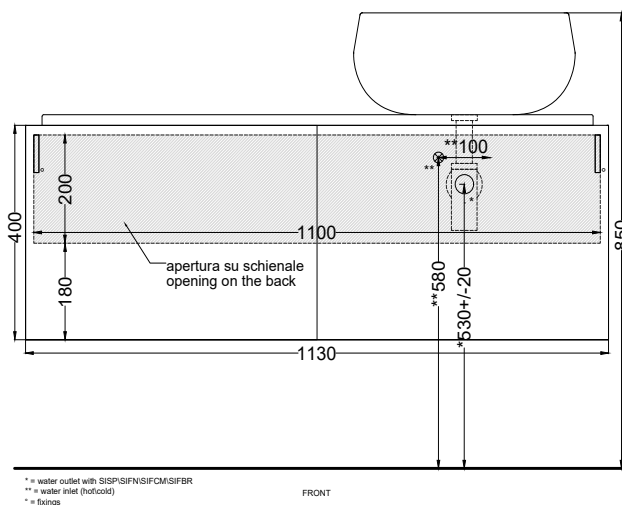
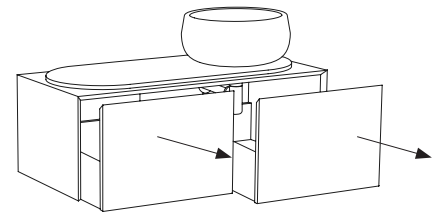
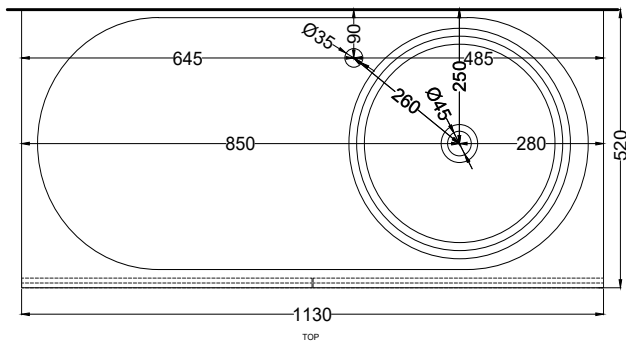
- |             |
|-------------|
| ● Oltremare |
| ● Smeraldo  |
| ● Alga      |
| ● Corallo   |
| ● Ninfea    |
| ● Anemone   |

NOTE/NOTES



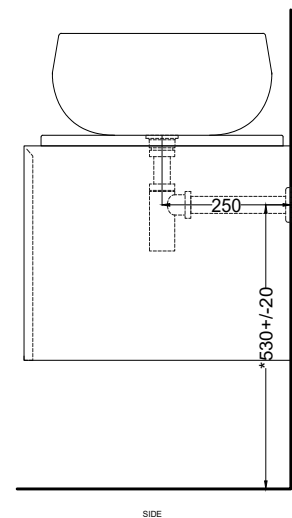
DoP No. 14688.01

Dicembre 2023



\* = water outlet with SISPSIFN/SIFCM/SIFBR  
\*\* = water inlet (hot/cold)  
\*\*\* = Brings

FRONT



SIDE

**ATTENZIONE:**  
Superfici, pesi e misure riportate possono presentare leggere differenze rispetto ai pezzi reali, in considerazione e accordo delle caratteristiche di tolleranza intrinseche del materiale ceramico e del suo processo produttivo. L'azienda si riserva di cambiare schede tecniche e caratteristiche di funzionamento degli articoli in ogni momento e senza necessità di preavviso.

**ATTENTION:**  
Surfaces, weights and dimensions can show some little differences compared to the real item, following typical intrinsic characteristics of ceramics material and production. The company reserves the right to change any technical specifications/ dimension and/or operating characteristics of the products at any time and without giving notice.

# Delfo - art. DECL - DECE - DEPIO

mobile sospeso liscio con bacinella versione sinistra  
suspended cabinet with washbasin left version

# cielo



**PESO NETTO/NET WEIGHT: 45,70 Kg (mobile/ forniture) + 17 Kg (piano/tray)**

**PCS PALLET:**

**PCS PALLET CONTAINER:**

**ACCESSORI/ACCESSORIES:**

**PIL01** - Piletta universale click-clack CROMO con coperchio in ceramica / *Universal click-clak drain in CHROME with ceramic lid*

**PIL01NM** - Piletta universale click-clack NERO MATT con coperchio in ceramica / *Universal click-clak drain in MATT BLACK with ceramic lid*

**PIL01BR** - Piletta universale click-clack BRONZO con coperchio in ceramica / *Universal click-clak drain in BRONZE with ceramic lid*

**PIL01CM** - Piletta universale click-clack CEMENTO con coperchio in ceramica / *Universal click-clak drain in CEMENTO with ceramic lid*

**SISP** - Sifone CROMO / *CHROME siphon*

**SIFN** - Sifone NERO MATT / *MATT BLACK siphon*

**SIFBR** - Sifone BRONZO / *BRONZE siphon*

**SIFCM** - Sifone CEMENTO / *CEMENTO siphon*

## FINITURE MOBILE CABINET FINISHES

laccature/laquerings

- |            |           |
|------------|-----------|
| ● Talco    | ● Avena   |
| ● Pomice   | ● Cemento |
| ● Brina    | ● Basalto |
| ● Arenaria | ● Muschio |
- essenze legno/wood essences
- |                    |             |
|--------------------|-------------|
| ● Rovere Grigio    | ● Eucalipto |
| ● Rovere Sbiancato |             |
| ● Rovere Naturale  |             |
| ● Rovere Nero      |             |

## FINITURE LAVABO / TOP WASHBASIN / TOP FINISHES

● Bianco/white - glossy

Le Terre di Cielo

- |           |            |
|-----------|------------|
| ● Talco   | ● Arenaria |
| ● Pomice  | ● Avena    |
| ● Brina   | ● Lino     |
| ● Basalto | ● Agave    |
| ● Lavagna | ● Muschio  |
| ● Cemento | ● Polvere  |
| ● Fango   | ● Cipria   |
| ● Cacao   | ● Canapa   |

Le Acque di Cielo

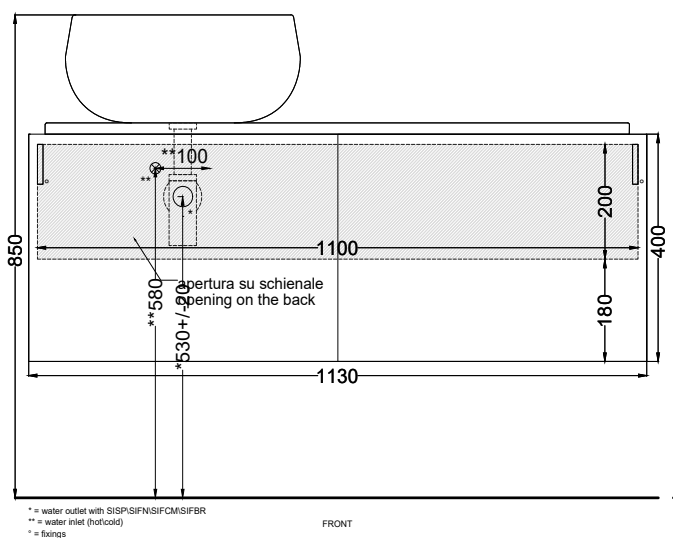
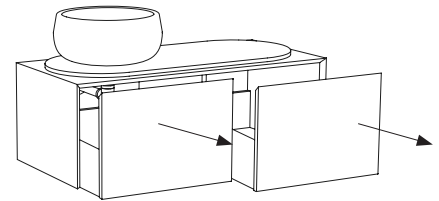
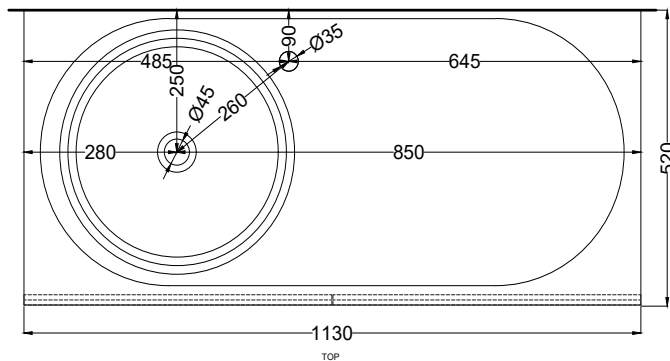
- |             |
|-------------|
| ● Oltremare |
| ● Smeraldo  |
| ● Alga      |
| ● Corallo   |
| ● Ninfea    |
| ● Anemone   |

NOTE/NOTES



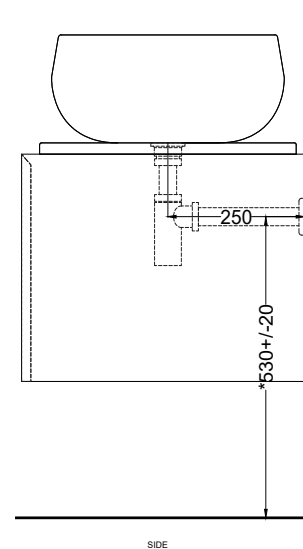
DoP No. 14688.01

Dicembre 2023



\* = water outlet with SISP/SIFN/SIFCM/SIFBR  
\*\* = water inlet (hot/cold)  
\* = fixings

FRONT



SIDE

**ATTENZIONE:** Superfici, pesi e misure riportate possono presentare leggere differenze rispetto ai pezzi reali, in considerazione e accordo delle caratteristiche di tolleranza intrinseche del materiale ceramico e del suo processo produttivo. L'azienda si riserva di cambiare schede tecniche e caratteristiche di funzionamento degli articoli in ogni momento e senza necessità di preavviso.

**ATTENTION:** Surfaces, weights and dimensions can show some little differences compared to the real item, following typical intrinsic characteristics of ceramics material and production. The company reserves the right to change any technical specifications/ dimension and/or operating characteristics of the products at any time and without giving notice.

# Delfo - art. DECLSF - DECESF

mobile sospeso liscio  
suspended smooth cabinet

# cielo



**PESO NETTO/NET WEIGHT: 46 Kg**

**PCS PALLET:  
PCS PALLET CONTAINER:**

**ACCESSORI/ACCESSORIES:**

**FINITURE MOBILE  
CABINET FINISHES**

**laccature/laquerings**

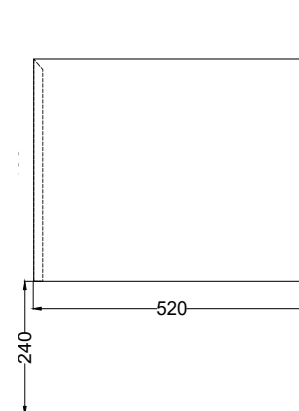
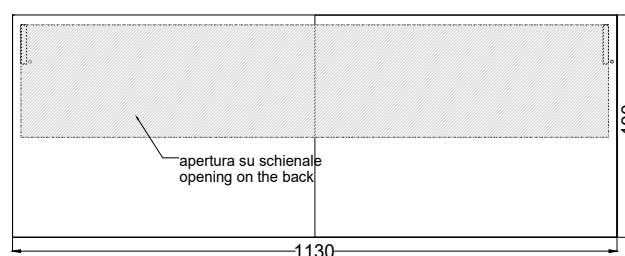
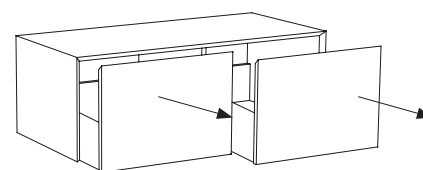
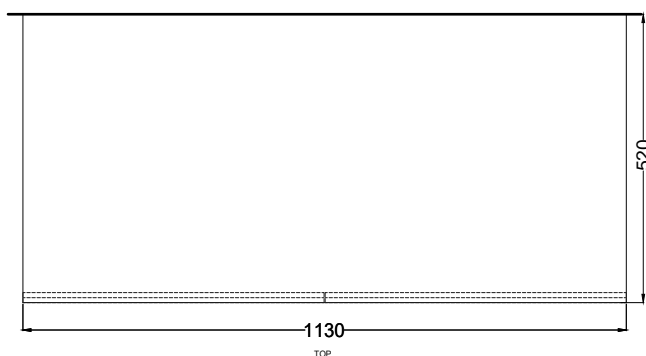
- |            |           |
|------------|-----------|
| ● Talco    | ● Avena   |
| ● Pomice   | ● Cemento |
| ● Brina    | ● Basalto |
| ● Arenaria | ● Muschio |

**essenze legno/wood essences**

- |                    |               |
|--------------------|---------------|
| ● Rovere Grigio    | ● Rovere Nero |
| ● Rovere Sbiancato | ● Eucalipto   |
| ● Rovere Naturale  |               |

**NOTE/NOTES**

Dicembre 2023



\* = fixings

FRONT

SIDE

**ATTENZIONE:**  
Superfici, pesi e misure riportate possono presentare leggere differenze rispetto ai pezzi reali, in considerazione e accordo delle caratteristiche di tolleranza intrinseche del materiale ceramico e del suo processo produttivo. L'azienda si riserva di cambiare schede tecniche e caratteristiche di funzionamento degli articoli in ogni momento e senza necessità di preavviso.

**ATTENTION:**  
Surfaces, weights and dimensions can show some little differences compared to the real item, following typical intrinsic characteristics of ceramics material and production. The company reserves the right to change any technical specifications/ dimension and/or operating characteristics of the products at any time and without giving notice.