



**PESO NETTO/NET WEIGHT: 20,00 Kg (lavabo/washbasin) + 8,50 Kg (struttura/framework) + 15,00 Kg (cassetto/drawer)**

**ACCESSORI/ACCESSORIES:**

**PIL01** - Piletta universale click-clack CROMO con coperchio in ceramica / Universal click-clack drain in CHROME with ceramic lid

**PIL01NM** - Piletta universale click-clack NERO MATT con coperchio in ceramica / Universal click-clack drain in MATT BLACK with ceramic lid

**PIL01BR** - Piletta universale click-clack BRONZO con coperchio in ceramica / Universal click-clack drain in BRONZE with ceramic lid

**PIL01CM** - Piletta universale click-clack CEMENTO con coperchio in ceramica / Universal click-clack drain in CEMENTO with ceramic lid

**SISP** - Sifone CROMO / CHROME siphon

**SIFN** - Sifone NERO MATT / MATT BLACK siphon

**SIFBR** - Sifone BRONZO / BRONZE siphon

**SIFCM** - Sifone CEMENTO / CEMENTO siphon

**NOTE/NOTES**

Disponibile nell'opzione senza foro rubinetto (art. EKLAOSF). Available the option without tap hole (art. EKLAOSF).

**NOTE/NOTES**

Lavabo in ceramica; Cassetto in legno; Struttura in acciaio verniciato. La verniciatura del cassetto è leggermente goffrata. Washbasin made of ceramic; Drawer made of wood; Frame made of painted stainless steel. The drawer laquering is slightly textured.



DoP No. 14688.01

**FINITURE LAVABO**

WASHBASIN FINISHES

○ Bianco/white - glossy

Le Terre di Cielo

- |           |            |
|-----------|------------|
| ○ Talco   | ● Arenaria |
| ○ Pomice  | ● Avena    |
| ○ Brina   | ● Lino     |
| ● Basalto | ● Agave    |
| ● Lavagna | ● Muschio  |
| ● Cemento | ● Polvere  |
| ● Fango   | ● Cipria   |
| ● Cacao   | ● Canapa   |

**FINITURE PORTASCIUGAMANI**

TOWEL RAIL FINISHES

essenze legno/wood essences

- |                    |                   |
|--------------------|-------------------|
| ● Rovere Grigio    | ● Rovere Naturale |
| ● Rovere Sbiancato | ● Rovere Nero     |

**FINITURE STRUTTURA**

FRAMEWORK FINISHES

verniciature/coatings

- Nero Matt
- Bronzo Spazzolato
- Cemento

**FINITURE CASSETTO IN LEGNO**

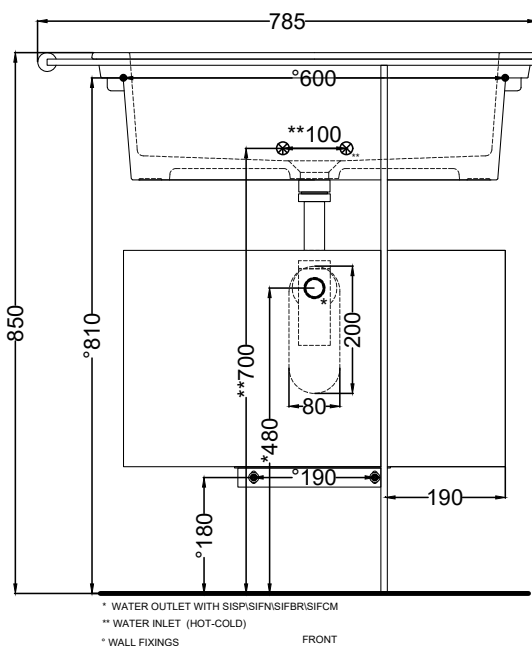
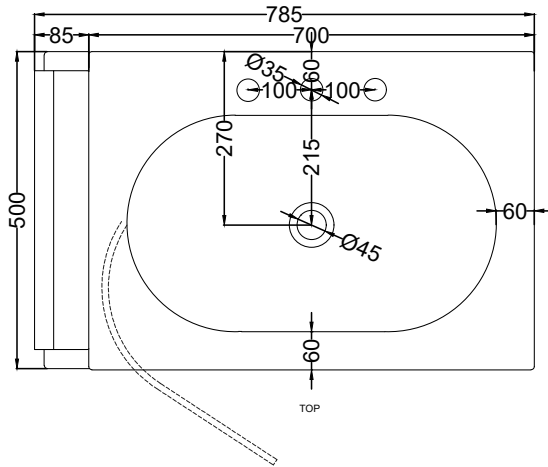
WOODEN DRAWER FINISHES

laccature/laquerings

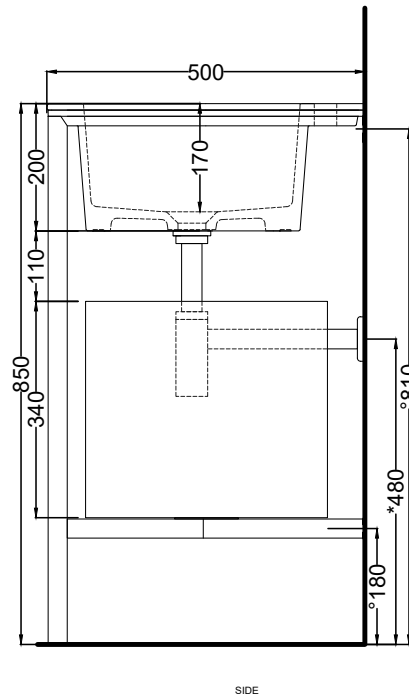
- |           |           |            |
|-----------|-----------|------------|
| ○ Talco   | ● Avena   | ● Arenaria |
| ○ Pomice  | ● Cemento | ● Brina    |
| ● Basalto | ● Muschio |            |

essenze legno/wood essences

- |                    |               |
|--------------------|---------------|
| ● Rovere Grigio    | ● Rovere Nero |
| ● Rovere Sbiancato | ● Eucalipto   |
| ● Rovere Naturale  |               |



\* WATER OUTLET WITH SISPI/SIFNSI/FBR/SIFCM  
\*\* WATER INLET (HOT-COLD)  
\* WALL FIXINGS



**ATTENZIONE:** Superfici, pesi e misure riportate possono presentare leggere differenze rispetto ai pezzi reali, in considerazione e accordo delle caratteristiche di tolleranza intrinseche del materiale ceramico e del suo processo produttivo. L'azienda si riserva di cambiare schede tecniche e caratteristiche di funzionamento degli articoli in ogni momento e senza necessità di preavviso.

**ATTENTION:** Surfaces, weights and dimensions can show some little differences compared to the real item, following typical intrinsic characteristics of ceramics material and production. The company reserves the right to change any technical specifications/dimension and/or operating characteristics of the products at any time and without giving notice.