



PESO NETTO/NET WEIGHT:
19 Kg (lavabo/washbasin) + 16 Kg (colonna/
column)

ACCESSORI/ACCESSORIES:

PIL01 - Piletta universale click-clack CROMO con
coperchio in ceramica / Universal click-clak drain
in CHROME with ceramic lid

PIL01NM - Piletta universale click-clack NERO
MATT con coperchio in ceramica / Universal
click-clak drain in MATT BLACK with ceramic lid

PIL01BR - Piletta universale click-clack BRONZO
con coperchio in ceramica / Universal click-clak
drain in BRONZE with ceramic lid

PIL01CM - Piletta universale click-clack CE-
MENTO con coperchio in ceramica / Universal
click-clak drain in CEMENTO with ceramic lid

SISP - Sifone CROMO / CHROME siphon

SIFN - Sifone NERO MATT / MATT BLACK siphon

SIFBR - Sifone BRONZO / BRONZE siphon

SIFCM - Sifone CEMENTO / CEMENTO siphon

**FINITURE
FINISHES**

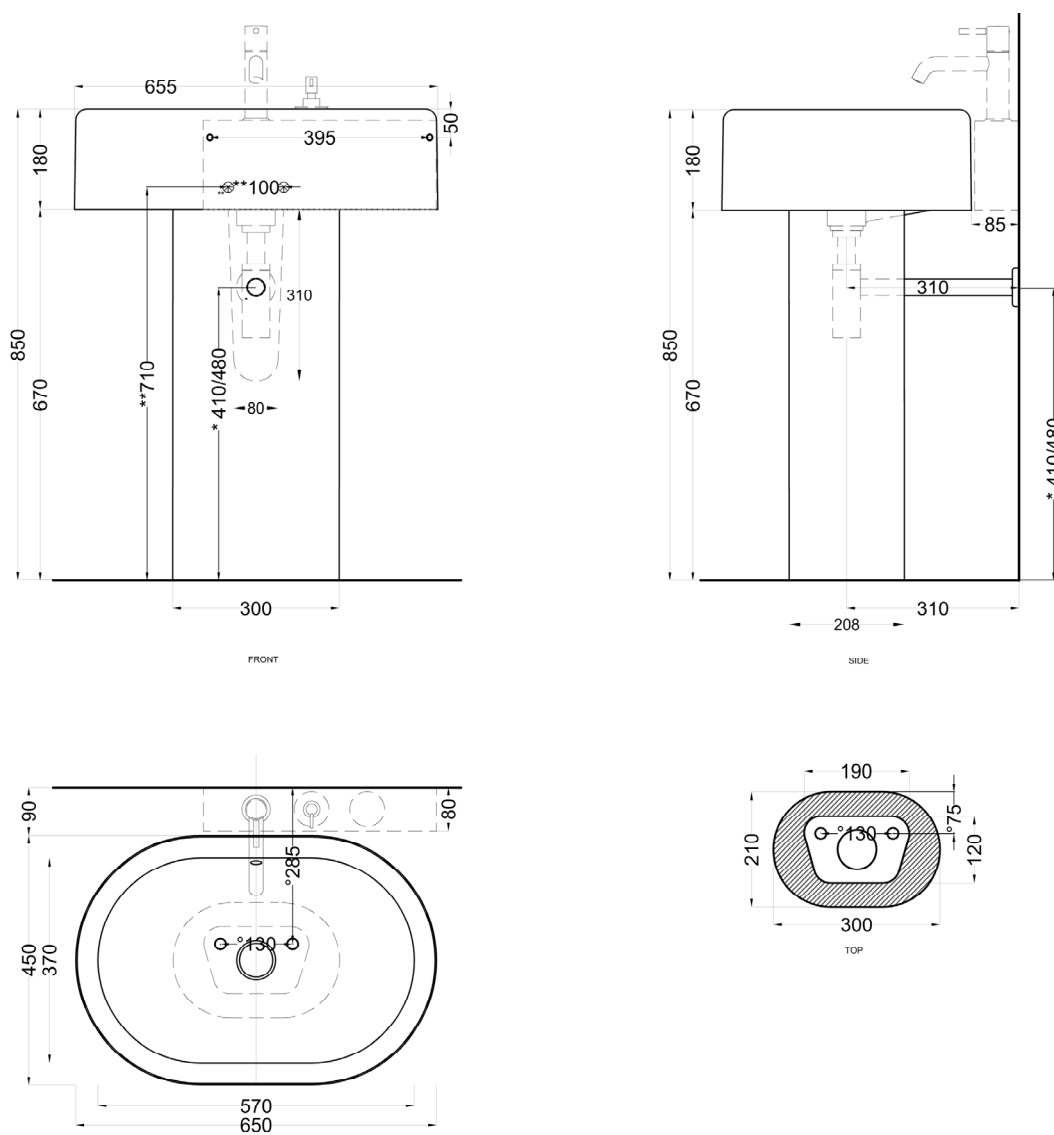
- Bianco/white - glossy
- Nero/black - glossy
- Fumo/white - glossy
- Talpa/white - glossy

Le Terre di Cielo

- Talco
- Pomice
- Brina
- Basalto
- Lavagna
- Cemento
- Fango
- Cacao
- Arenaria
- Avena
- Lino
- Agave
- Muschio
- Polvere
- Cipria
- Canapa

Le Acque di Cielo

- Oltremare
- Smeraldo
- Alga
- Corallo
- Ninfea
- Anemone



Settembre 2024

ATTENZIONE:
Superfici, pesi e misure riportate possono presentare leggere differenze rispetto ai pezzi reali, in considerazione e accordo delle caratteristiche di tolleranza intrinseche del materiale ceramico e del suo processo produttivo. L'azienda si riserva di cambiare schede tecniche e caratteristiche di funzionamento degli articoli in ogni momento e senza necessità di preavviso.

ATTENTION:
Surfaces, weights and dimensions can show some little differences compared to the real item, following typical intrinsic characteristics of ceramics material and production. The company reserves the right to change any technical specifications/ dimension and/or operating characteristics of the products at any time and without giving notice.

lavabo con colonna scarico a terra
washbasin with column - floor trap



PESO NETTO/NET WEIGHT:
19 Kg (lavabo/washbasin) + 16 Kg (colonna/
column)

ACCESSORI/ACCESSORIES:

PIL01 - Piletta universale click-clack CROMO con
coperchio in ceramica / Universal click-clak drain
in CHROME with ceramic lid
PIL01NM - Piletta universale click-clack NERO
MATT con coperchio in ceramica / Universal
click-clak drain in MATT BLACK with ceramic lid
PIL01BR - Piletta universale click-clack BRONZO
con coperchio in ceramica / Universal click-clak
drain in BRONZE with ceramic lid
PIL01CM - Piletta universale click-clack CE-
MENTO con coperchio in ceramica / Universal
click-clak drain in CEMENTO with ceramic lid

SISP - Sifone CROMO / CHROME siphon

SIFN - Sifone NERO MATT / MATT BLACK siphon

SIFBR - Sifone BRONZO / BRONZE siphon

SIFCM - Sifone CEMENTO / CEMENTO siphon

**FINITURE
FINISHES**

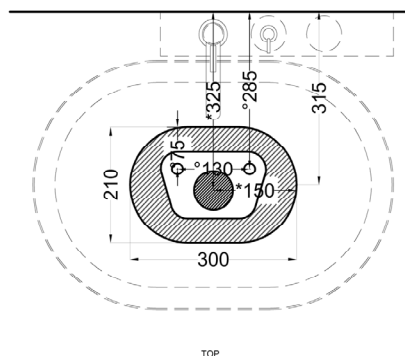
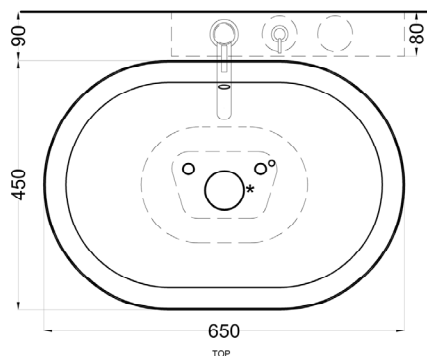
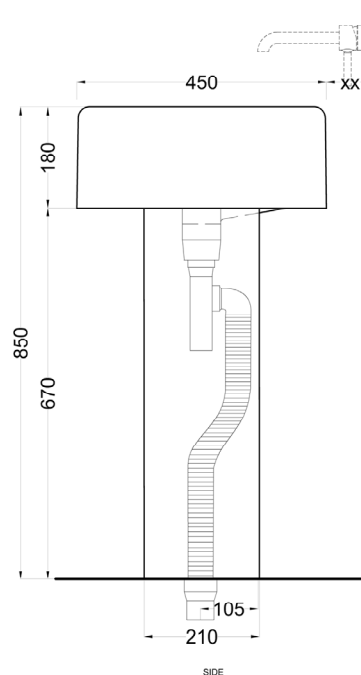
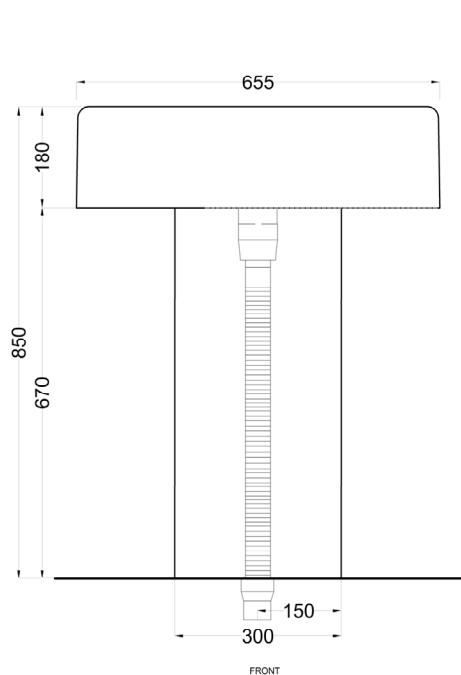
- Bianco/white - glossy
- Nero/black - glossy
- Fumo/white - glossy
- Talpa/white - glossy

Le Terre di Cielo

- Talco
- Pomice
- Brina
- Basalto
- Lavagna
- Cemento
- Fango
- Cacao
- Arenaria
- Avena
- Lino
- Agave
- Muschio
- Polvere
- Cipria
- Canapa

Le Acque di Cielo

- Oltremare
- Smeraldo
- Alga
- Corallo
- Ninfea
- Anemone



Settembre 2024

ATTENZIONE:
Superfici, pesi e misure riportate possono presentare leggere differenze rispetto ai pezzi reali, in considerazione e accordo delle caratteristiche di tolleranza intrinseche del materiale ceramico e del suo processo produttivo. L'azienda si riserva di cambiare schede tecniche e caratteristiche di funzionamento degli articoli in ogni momento e senza necessità di preavviso.

ATTENTION:
Surfaces, weights and dimensions can show some little differences compared to the real item, following typical intrinsic characteristics of ceramics material and production. The company reserves the right to change any technical specifications/ dimension and/or operating characteristics of the products at any time and without giving notice.