

lavabo freestanding tondo con mobile sospeso 128 sinistro
freestanding washbasin with wall-hung cabinet 128 on the left



ACCESSORI/ACCESSORIES:

ITPILFREEGNM - Piletta click-clack NERO MATT con coperchio in ceramica / Click-clak drain in MATT BLACK with ceramic lid

SISP - Sifone CROMO / CHROME siphon

SIFN - Sifone NERO MATT / MATT BLACK siphon

SIFBR - Sifone BRONZO / BRONZE siphon

SIFCM - Sifone CEMENTO / CEMENTO siphon

SHFRSI - Sifone per lavabo freestanding scarico a terra / siphon for freestanding washbasin with floor trap

FINITURE LAVABO
 WASHBASIN FINISHES

- Bianco/white - glossy
- Nero/black - glossy
- Fumo/white - glossy
- Talpa/white - glossy

FINITURE MOBILE
 CABINET FINISHES

- Fumo/white - glossy
- Talpa/white - glossy

Le Terre di Cielo

- Talco
- Pomice
- Brina
- Basalto
- Lavagna
- Cemento
- Fango
- Cacao
- Arenaria
- Avena

Le Acque di Cielo

- Oltremare
- Smeraldo
- Alga
- Corallo
- Ninfea
- Anemone

Le Terre di Cielo

- Talco
- Pomice
- Brina
- Basalto
- Cemento
- Muschio
- Agave
- Arenaria
- Avena

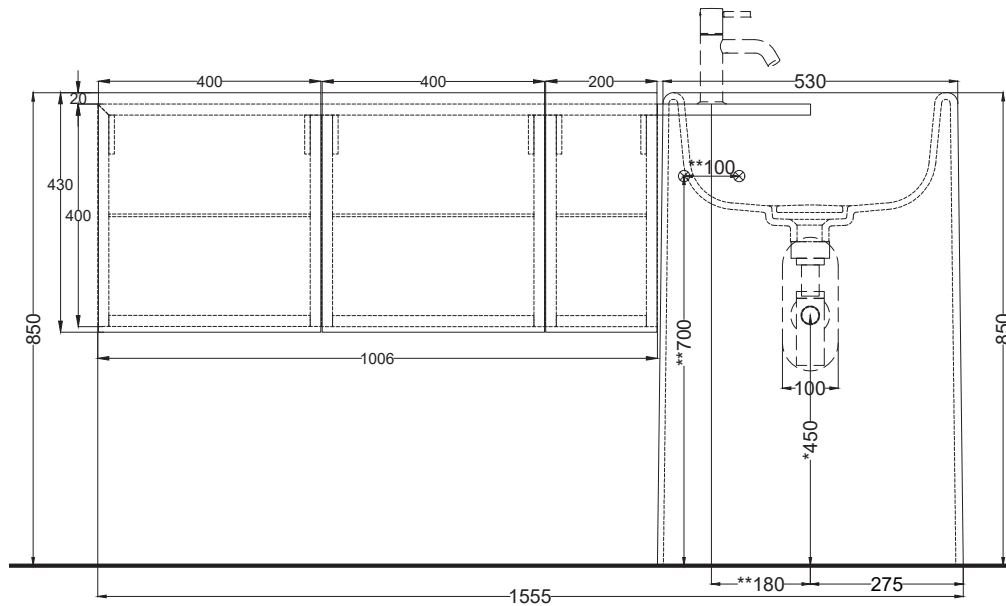
Le Acque di Cielo

- Oltremare
- Smeraldo
- Alga
- Corallo
- Ninfea
- Anemone

Essenze_ wood finishes

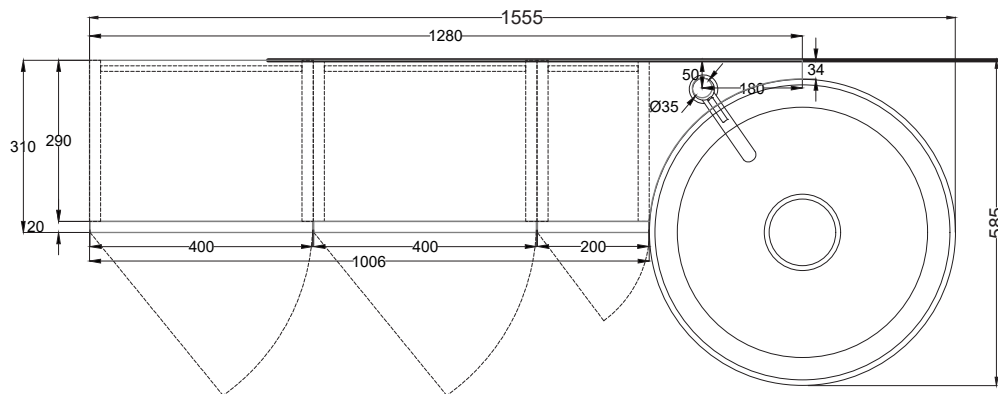
- Rovere Sbiancato
- Rovere Naturale
- Rovere Tinto Noce
- Rovere Nero
- Eucalipto

Aprile 2025



NOTE:

- * = water outlet (with standard siphon)
- ** = water inlet (hot/cold)



TOP

ATTENZIONE:
 Superfici, pesi e misure riportate possono presentare leggere differenze rispetto ai pezzi reali, in considerazione e accordo delle caratteristiche di tolleranza intrinseche del materiale ceramico e del suo processo produttivo. L'azienda si riserva di cambiare schede tecniche e caratteristiche di funzionamento degli articoli in ogni momento e senza necessità di preavviso.

ATTENTION:
 Surfaces, weights and dimensions can show some little differences compared to the real item, following typical intrinsic characteristics of ceramics material and production. The company reserves the right to change any technical specifications/ dimension and/or operating characteristics of the products at any time and without giving notice.

lavabo freestanding tondo con mobile sospeso 128 destro
 freestanding washbasin with wall-hung cabinet 128 on the right



ACCESSORI/ACCESSORIES:

ITPIFREEGNM - Piletta click-clack NERO MATT con coperchio in ceramica / Click-clak drain in MATT BLACK with ceramic lid

SISP - Sifone CROMO / CHROME siphon

SIFN - Sifone NERO MATT / MATT BLACK siphon

SIFBR - Sifone BRONZO / BRONZE siphon

SIFCM - Sifone CEMENTO / CEMENTO siphon

SHFRSI - Sifone per lavabo freestanding scarico a terra / siphon for freestanding washbasin with floor trap

FINITURE LAVABO
WASHBASIN FINISHES

- Bianco/white - glossy
- Nero/black - glossy
- Fumo/white - glossy
- Talpa/white - glossy

FINITURE MOBILE
CABINET FINISHES

- Fumo/white - glossy
- Talpa/white - glossy

Le Terre di Cielo

- Talco
- Pomice
- Brina
- Basalto
- Lavagna
- Cemento
- Fango
- Cacao
- Arenaria
- Avena

Le Terre di Cielo

- Talco
- Pomice
- Brina
- Basalto
- Cemento

Le Acque di Cielo

- Oltremare
- Smeraldo
- Alga
- Corallo
- Ninfea
- Anemone
- Lino
- Agave
- Muschio
- Polvere
- Cipria
- Canapa

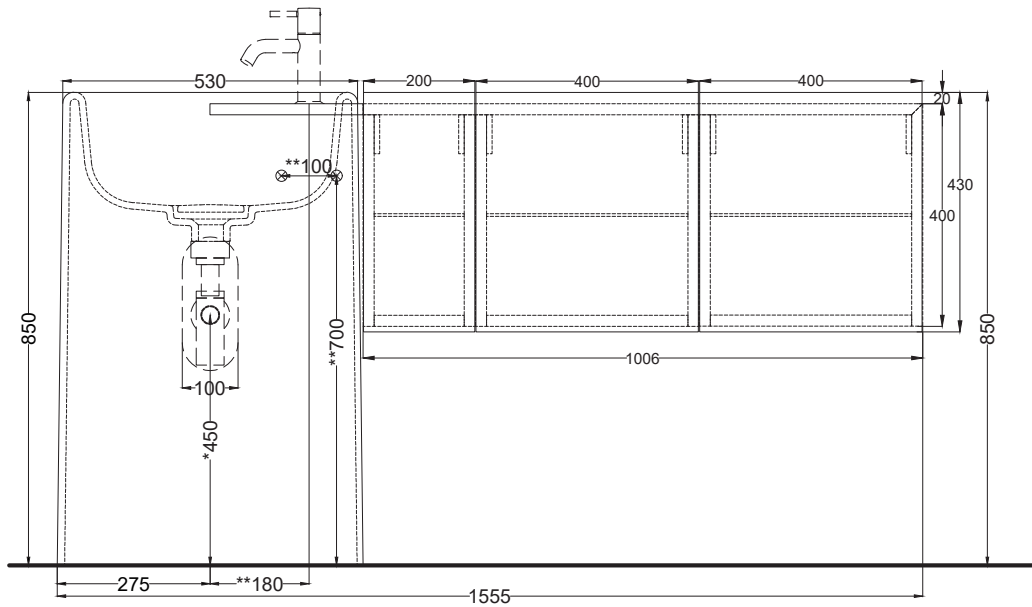
Le Acque di Cielo

- Oltremare
- Smeraldo
- Alga
- Corallo
- Ninfea
- Anemone

Essenze_ wood finishes

- Rovere Sbiancato
- Rovere Naturale
- Rovere Tinto Noce
- Rovere Nero
- Eucalipto

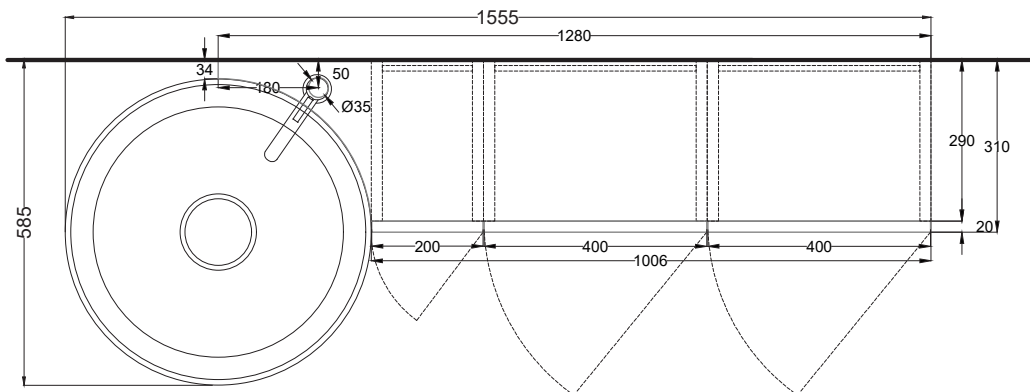
Aprile 2025



NOTE:

- * = water outlet (with standard siphon)
- ** = water inlet (hot/cold)

FRONT



TOP

ATTENZIONE:

Superfici, pesi e misure riportate possono presentare leggere differenze rispetto ai pezzi reali, in considerazione e accordo delle caratteristiche di tolleranza intrinseche del materiale ceramico e del suo processo produttivo. L'azienda si riserva di cambiare schede tecniche e caratteristiche di funzionamento degli articoli in ogni momento e senza necessità di preavviso.

ATTENTION:

Surfaces, weights and dimensions can show some little differences compared to the real item, following typical intrinsic characteristics of ceramics material and production. The company reserves the right to change any technical specifications/ dimension and/or operating characteristics of the products at any time and without giving notice.