

lavabo freestanding tondo con mobile a terra 90 sinistro  
*freestanding washbasin with on the floor cabinet 90 on the left*



**ACCESSORI/ACCESSORIES:**

**ITPILFREEGNM** - Piletta click-clack NERO MATT con coperchio in ceramica / Click-clak drain in MATT BLACK with ceramic lid

**SISP** - Sifone CROMO / CHROME siphon

**SIFN** - Sifone NERO MATT / MATT BLACK siphon

**SIFBR** - Sifone BRONZO / BRONZE siphon

**SIFCM** - Sifone CEMENTO / CEMENTO siphon

**SIFRSI** - Sifone per lavabo freestanding scarico a terra / siphon for freestanding washbasin with floor trap

**FINITURE LAVABO**  
**WASHBASIN FINISHES**

- Bianco/white - glossy
- Nero/black - glossy
- Fumo/white - glossy
- Talpa/white - glossy

**FINITURE MOBILE**  
**CABINET FINISHES**

- Fumo/white - glossy
- Talpa/white - glossy

**Le Terre di Cielo**

- Talco
- Pomice
- Brina
- Basalto
- Lavagna
- Cemento
- Fango
- Cacao
- Arenaria
- Avena

**Le Acque di Cielo**

- Oltremare
- Smeraldo
- Alga
- Corallo
- Ninfea
- Anemone
- Lino
- Agave
- Muschio
- Polvere
- Cipria
- Canapa

**Le Terre di Cielo**

- Talco
- Pomice
- Brina
- Basalto
- Cemento
- Muschio
- Agave
- Arenaria
- Avena

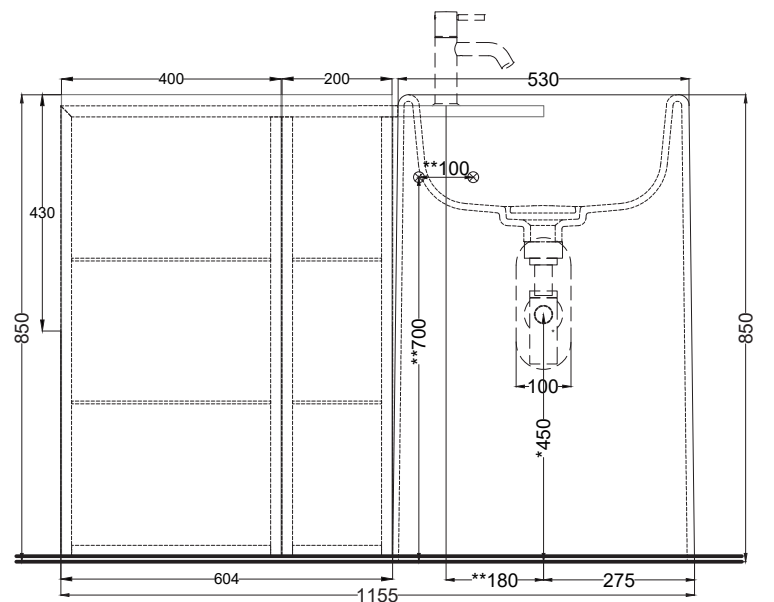
**Le Acque di Cielo**

- Oltremare
- Smeraldo
- Alga
- Corallo
- Ninfea
- Anemone

**Essenze\_ wood finishes**

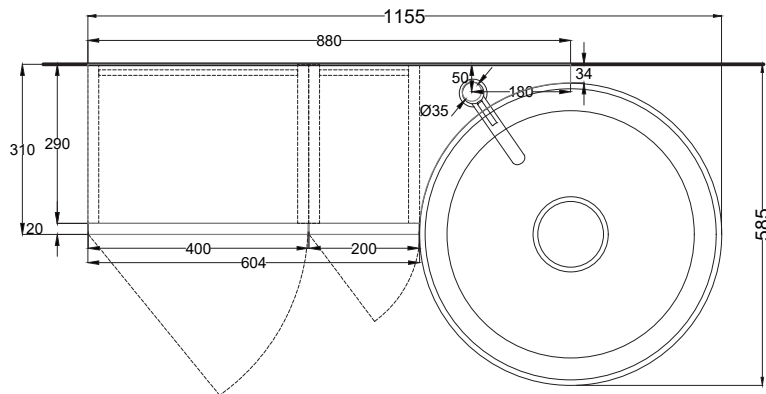
- Rovere Sbiancato
- Rovere Naturale
- Rovere Tinto Noce
- Rovere Nero
- Eucalipto

Aprile 2025



FRONT

NOTE:  
 \* = water outlet (with standard siphon)  
 \*\* = water inlet (hot/cold)



TOP

**ATTENZIONE:**  
 Superfici, pesi e misure riportate possono presentare leggere differenze rispetto ai pezzi reali, in considerazione e accordo delle caratteristiche di tolleranza intrinseche del materiale ceramico e del suo processo produttivo. L'azienda si riserva di cambiare schede tecniche e caratteristiche di funzionamento degli articoli in ogni momento e senza necessità di preavviso.

**ATTENTION:**  
 Surfaces, weights and dimensions can show some little differences compared to the real item, following typical intrinsic characteristics of ceramics material and production. The company reserves the right to change any technical specifications/ dimension and/or operating characteristics of the products at any time and without giving notice.

lavabo freestanding tondo con mobile a terra 90 destro  
freestanding washbasin with on the floor cabinet 90 on the right



### ACCESSORI/ACCESSORIES:

**ITPILFREEGNM** - Piletta click-clack NERO MATT con coperchio in ceramica / Click-clack drain in MATT BLACK with ceramic lid

**SISP** - Sifone CROMO / CHROME siphon

**SIFN** - Sifone NERO MATT / MATT BLACK siphon

**SIFBR** - Sifone BRONZO / BRONZE siphon

**SIFCM** - Sifone CEMENTO / CEMENTO siphon

**SHFRSI** - Sifone per lavabo freestanding scarico a terra / siphon for freestanding washbasin with floor trap

### FINITURE LAVABO WASHBASIN FINISHES

- Bianco/white - glossy
- Nero/black - glossy
- Fumo/white - glossy
- Talpa/white - glossy

### FINITURE MOBILE CABINET FINISHES

- Fumo/white - glossy
- Talpa/white - glossy

### Le Terre di Cielo

- Talco
- Pomice
- Brina
- Basalto
- Lavagna
- Cemento
- Fango
- Cacao
- Arenaria
- Avena

### Le Terre di Cielo

- Talco
- Pomice
- Brina
- Basalto
- Cemento
- Muschio
- Agave
- Alga
- Corallo
- Ninfea
- Anemone

### Le Acque di Cielo

- Oltremare
- Smeraldo
- Alga
- Corallo
- Ninfea
- Anemone

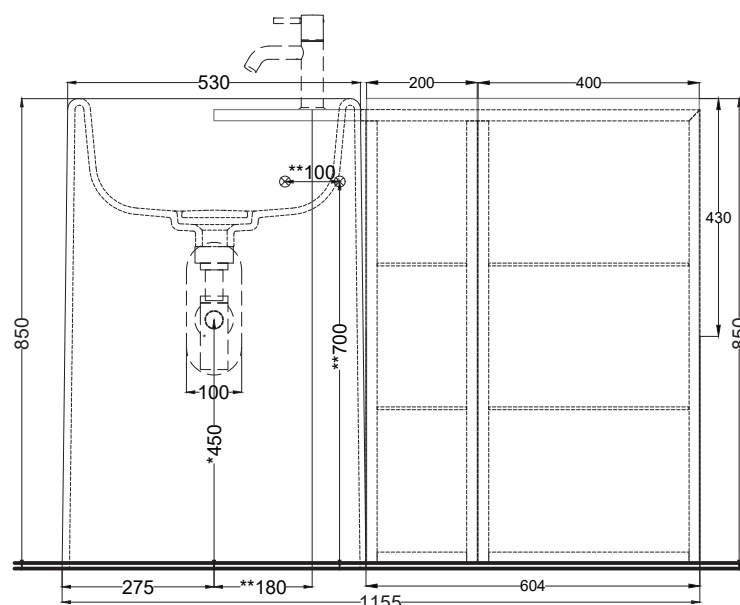
### Le Acque di Cielo

- Oltremare
- Smeraldo
- Alga
- Corallo
- Ninfea
- Anemone

### Essenze\_ wood finishes

- Rovere Sbiancato
- Rovere Naturale
- Rovere Tinto Noce
- Rovere Nero
- Eucalipto

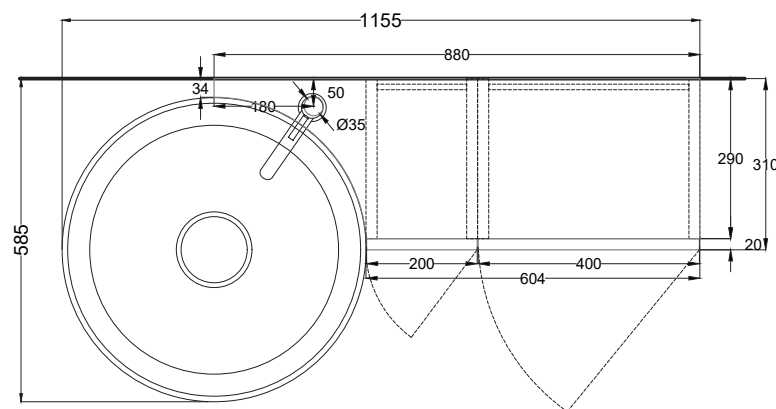
Aprile 2025



NOTE:

- \* = water outlet (with standard siphon)
- \*\* = water inlet (hot/cold)

FRONT



TOP

### ATTENZIONE:

Superfici, pesi e misure riportate possono presentare leggere differenze rispetto ai pezzi reali, in considerazione e accordo delle caratteristiche di tolleranza intrinseche del materiale ceramico e del suo processo produttivo. L'azienda si riserva di cambiare schede tecniche e caratteristiche di funzionamento degli articoli in ogni momento e senza necessità di preavviso.

### ATTENTION:

Surfaces, weights and dimensions can show some little differences compared to the real item, following typical intrinsic characteristics of ceramics material and production. The company reserves the right to change any technical specifications/ dimension and/or operating characteristics of the products at any time and without giving notice.