



ACCESSORI/ACCESSORIES:

CPVCITT - coprivaso in termoidurente/ thermo-setting seat-cover

CPVCITTF - coprivaso in termoidurente frizionato/Thermosetting soft close seat-cover

FINITURE FINISHES

- Bianco/white - glossy
- Nero/black - glossy
- Fumo/white - glossy
- Talpa/white - glossy

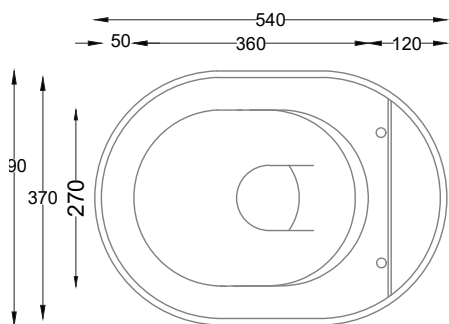
Le Terre di Cielo

- Talco
- Pomice
- Brina
- Basalto
- Lavagna
- Cemento
- Arenaria
- Avena
- Lino

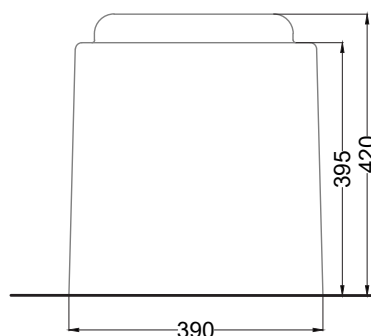
Le Acque di Cielo

- Oltremare
- Smeraldo
- Alga
- Corallo
- Ninfea
- Anemone

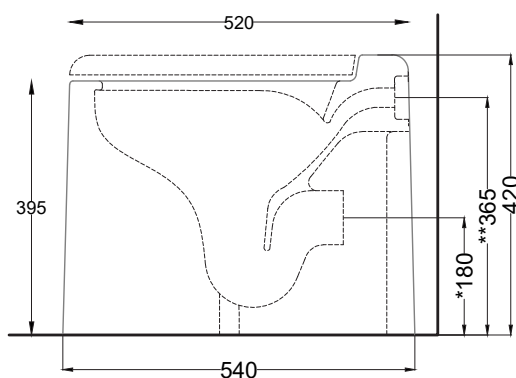
Settembre 2024



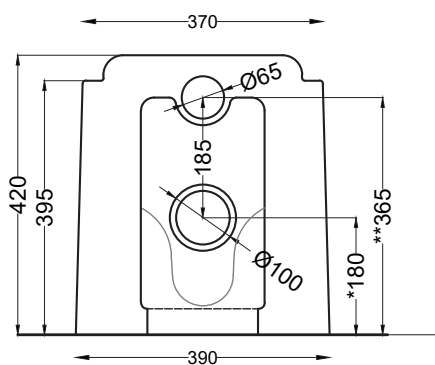
TOP



FRONT



SIDE



BACK

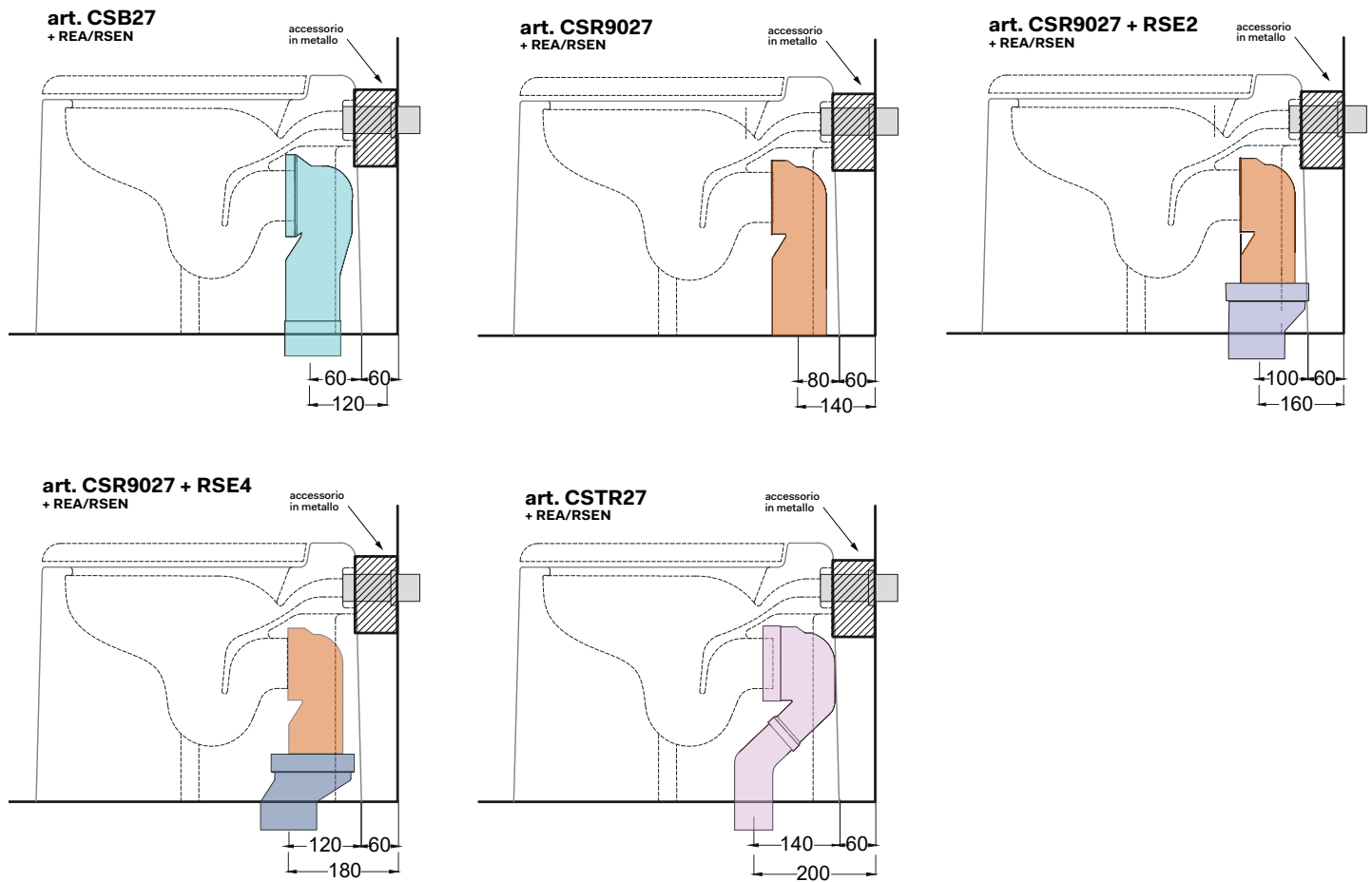
* = water outlet
** = water inlet

ATTENZIONE:
Superfici, pesi e misure riportate possono presentare leggere differenze rispetto ai pezzi reali, in considerazione e accordo delle caratteristiche di tolleranza intrinseche del materiale ceramico e del suo processo produttivo. L'azienda si riserva di cambiare schede tecniche e caratteristiche di funzionamento degli articoli in ogni momento e senza necessità di preavviso.

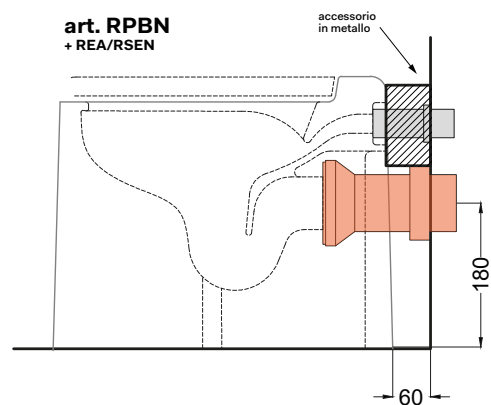
ATTENTION:
Surfaces, weights and dimensions can show some little differences compared to the real item, following typical intrinsic characteristics of ceramics material and production. The company reserves the right to change any technical specifications/ dimension and/or operating characteristics of the products at any time and without giving notice.

art. ITMBWSX/ITMBWSXSX/ITMBWDX/ITMBWDXSF/ITMWSX/ ITMWDX/ITMBSX/
ITMBSXSX/ITMBDX/ ITMBDXSF

Allacci a pavimento / floor connections

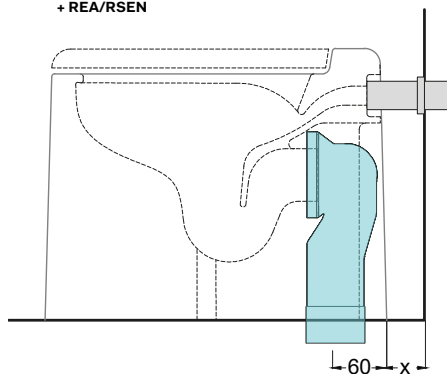


Allacci a parete / wall connections



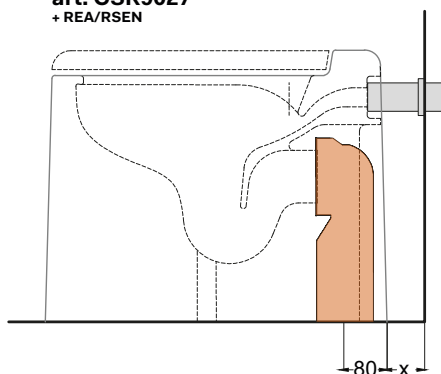
Allacci a pavimento / floor connections

art. CSB27
+ REA/RSEN



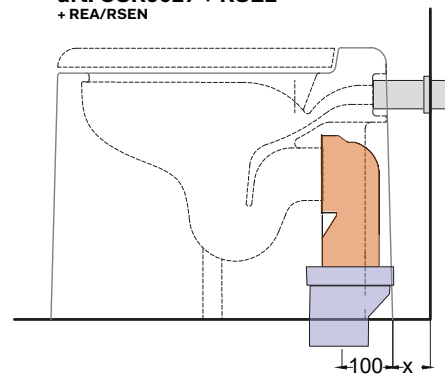
x = da 0 a 100 mm

art. CSR9027
+ REA/RSEN



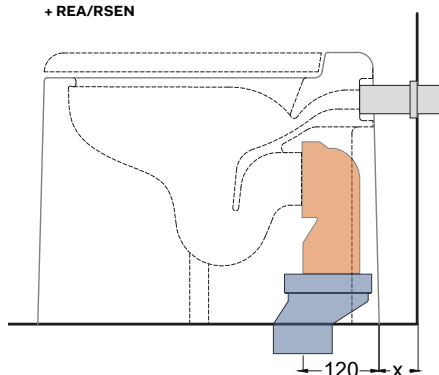
x = da 0 a 100 mm

art. CSR9027 + RSE2
+ REA/RSEN



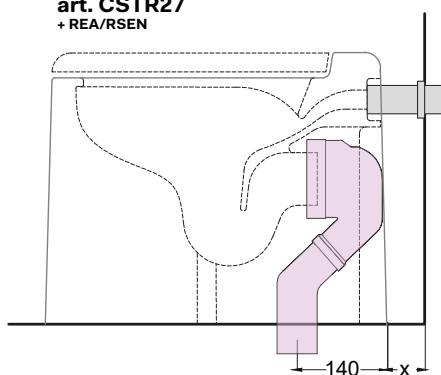
x = da 0 a 100 mm

art. CSR9027 + RSE4
+ REA/RSEN



x = da 0 a 100 mm

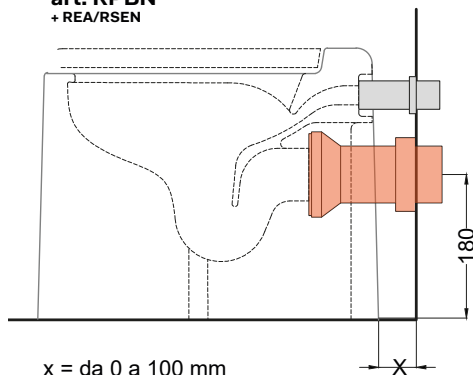
art. CSTR27
+ REA/RSEN



x = da 0 a 100 mm

Allacci a parete / wall connections

art. RPBN
+ REA/RSEN



x = da 0 a 100 mm