



PESO NETTO/NET WEIGHT: 19,00 kg

PCS PALLET: 18
PCS PALLET CONTAINER: 18

ACCESSORI/ACCESSORIES:

PIL01 - Piletta universale click clack con coperchio in ceramica / *Universal push open with ceramic cap*

PIL01NM - Piletta universale click-clack NERO MATT con coperchio in ceramica / *Universal click-clack drain in MATT BLACK with ceramic lid*

PIL01BR - Piletta universale click-clack BRONZO con coperchio in ceramica / *Universal click-clack drain in BRONZE with ceramic lid*

PIL01CM - Piletta universale click-clack CEMENTO con coperchio in ceramica / *Universal click-clack drain in CEMENTO with ceramic lid*

PAA - protezione antiurto acustica / *impact and acoustic protection panel*

508 - staffa di fissaggio universale per wc e bidet sospesi / *universal fixing brackets for wall-hung wc/bidet*

FINITURE

FINISHES

○ Bianco/white - glossy

Le Terre di Cielo

- Talco
- Pomice
- Brina
- Arenaria
- Avena
- Cemento
- Basalto
- Lavagna

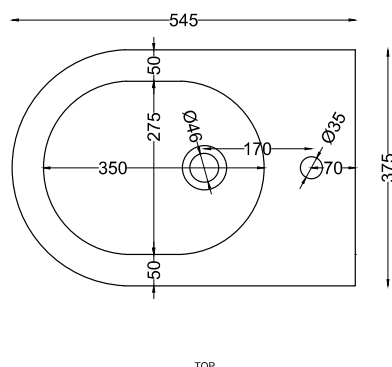
Le Acque di Cielo

- Oltremare
- Smeraldo
- Alga
- Corallo
- Ninfea
- Anemone

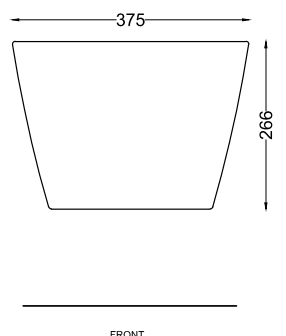


DoP No. 14528.01

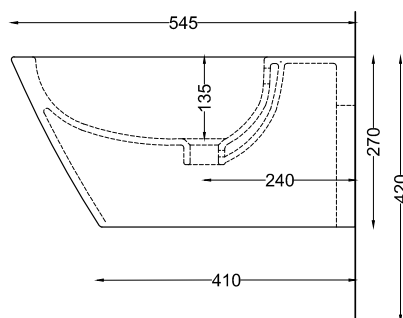
Settembre 2023



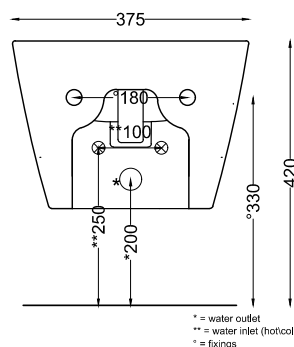
TOP



FRONT



SIDE



BACK

* = water outlet
** = water inlet (hot/cold)
○ = fixings

ATTENZIONE: Superfici, pesi e misure riportate possono presentare leggere differenze rispetto ai pezzi reali, in considerazione e accordo delle caratteristiche di tolleranza intrinseche del materiale ceramico e del suo processo produttivo. L'azienda si riserva di cambiare schede tecniche e caratteristiche di funzionamento degli articoli in ogni momento e senza necessità di preavviso.

ATTENTION: Surfaces, weights and dimensions can show some little differences compared to the real item, following typical intrinsic characteristics of ceramics material and production. The company reserves the right to change any technical specifications/ dimension and/or operating characteristics of the products at any time and without giving notice.