



PESO NETTO/NET WEIGHT: 28,50 Kg

ACCESSORI/ACCESSORIES:

CPVCOTT - coprivaso in termoindurente/thermosetting seat-cover

CPVCOTTF - coprivaso in termoindurente frizionato/Thermosetting soft close seat-cover

508 - staffa di fissaggio universale per wc e bidet sospesi/universal fixing brackets for wall-hung wc/bidet

PAA - protezione antiurto acustica/ impact and acoustic protection panel

RPB - raccordo dritto a parete/straight pan connector for wall trap

**FINITURE
FINISHES**

- Bianco/white - glossy
- Nero/black - glossy
- Fumo/white - glossy
- Talpa/white - glossy

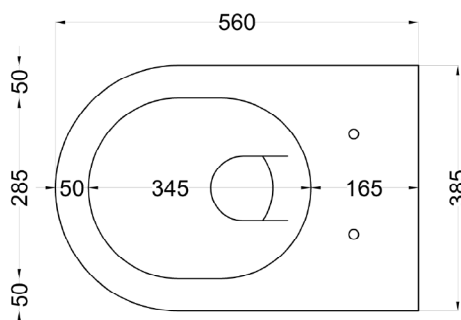
Le Terre di Cielo

- Talco
- Pomice
- Lino
- Brina
- Basalto
- Lavagna
- Cemento
- Arenaria
- Avena

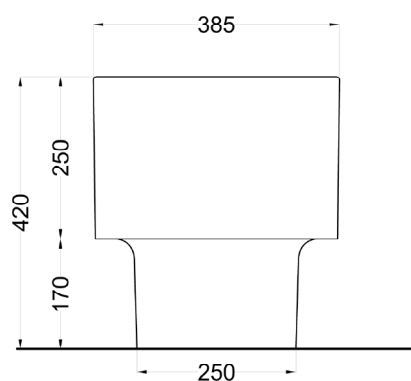
Le Acque di Cielo

- Oltremare
- Smeraldo
- Alga
- Corallo
- Ninfea
- Anemone

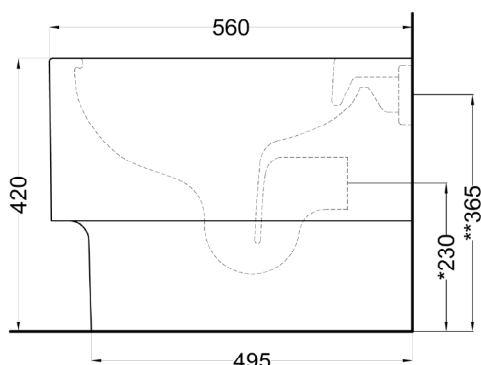
Settembre 2024



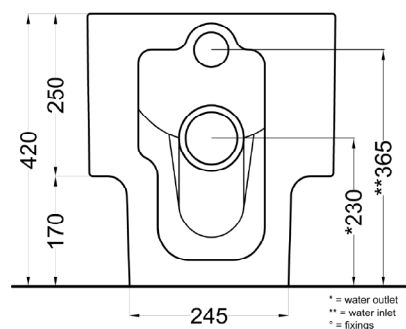
TOP



FRONT



SIDE



BACK

* = water outlet (with standard siphon)
** = water inlet (hot/cold)
° = fixings

ATTENZIONE:
Superfici, pesi e misure riportate possono presentare leggere differenze rispetto ai pezzi reali, in considerazione e accordo delle caratteristiche di tolleranza intrinseche del materiale ceramico e del suo processo produttivo. L'azienda si riserva di cambiare schede tecniche e caratteristiche di funzionamento degli articoli in ogni momento e senza necessità di preavviso.

ATTENTION:
Surfaces, weights and dimensions can show some little differences compared to the real item, following typical intrinsic characteristics of ceramics material and production. The company reserves the right to change any technical specifications/dimension and/or operating characteristics of the products at any time and without giving notice.